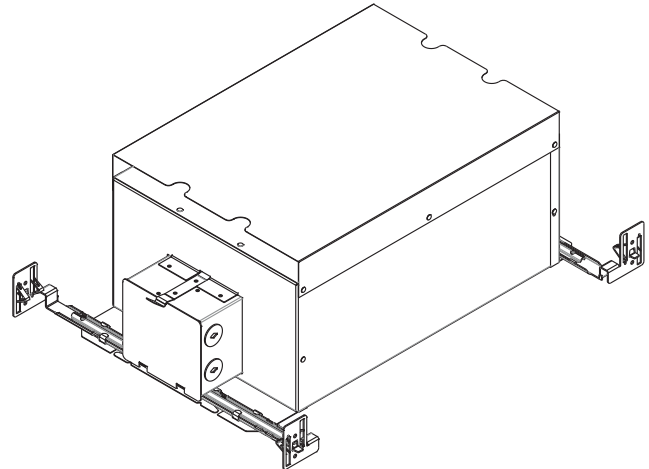


FEUILLE DE SPÉCIFICATIONS

3 1/2 " SÉRIE 3000

ISMR3000T

BOÎTIER POUR ISOLATION SANS CONVERTISSEUR



Lieu humide

OUI



GU/GZ-10

50W MAX



Voltage

ISMR3000T : 120 VOLTS (CAN & É.-U.)



Protection thermique

T°C 120°C No 031



Perçage

3 3/4" (96mm)



LISTED

E174023



Dimensions

Dimensions hors tout :
Longueur : 19 3/8" (492mm)
Largeur : 10" (254mm)
Hauteur : 7 1/8" (181mm)

COMPATIBLE TRIMS

GU/GZ-10 50W

| | | | | |
|-------|-----------|-----------|-----------|-----------|
| T3000 | T3145D SM | T3260 | T3400D ST | T3500 |
| T3100 | T3145D ST | T3300 | T3450 | T3500D SM |
| T3125 | T3200 | T3400 | T3450D SM | T3500D ST |
| T3145 | T3250 | T3400D SM | T3450D ST | |

OPTIONS

CHICAGO PLENUM

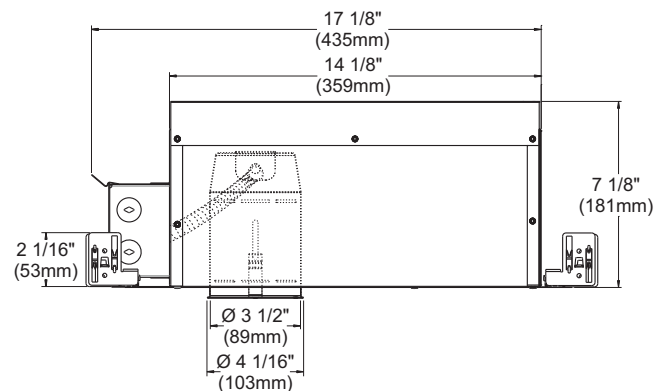
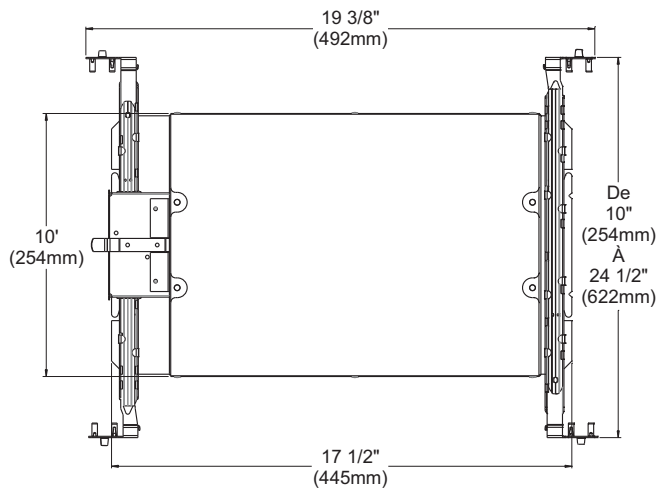
Conforme aux normes de la ville de Chicago pour les plafonds Plenum.
Code : ISMR3000TP

TITLE 24

Conforme aux normes de l'état de Californie «Title 24 Energy Code».
Code : ISMR3000TW

SPÉCIFICATIONS TECHNIQUES

Acier galvanisé 0,021" (0,53mm) d'épaisseur.
Accessible sous le plafond.
Crochets brevetés PAT#CAN 2,088,648 et #USA 5,377,088.
S'adapte à des plafonds jusqu'à 7/8" d'épaisseur.
Ajustement parfait au plafond.
Aucune fuite de lumière.



Votre représentant : _____

Votre projet : _____

ÉCLAIRAGE
CONTRASTE

1009, rue du Parc Industriel, Saint-Jean-Chrysostome, Qc, CAN, G6Z1C5 Tél.: 1-888-839-4624 Fax : 1-877-839-7057
info@eclairagecontraste.com
www.eclairagecontraste.com

NOVEMBRE 2010