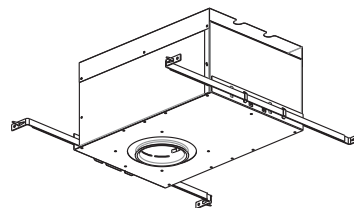


FEUILLE DE SPÉCIFICATIONS

3 1/2 " SÉRIE 3000

ISMR3000M35

BOÎTIER POUR ISOLATION AVEC TRANSFORMATEUR MAGNÉTIQUE



OUI

Lieu humide



MR16 35W MAX

MR16



Transformateur magnétique
EC50M 50 VA 120V / 12V
EC50M2 50 VA 277V / 12V
EC50M3 50 VA 347V / 12V



Voltage

ISMR3000M35 : 120 VOLTS (CAN & É.-U.)
ISMR3000M352 : 277 VOLTS (É.-U. SEUL.)
ISMR3000M353 : 347 VOLTS (CAN SEUL.)



Protection thermique

T°C 125°C No 032



Perçage

3 3/4" (95mm)

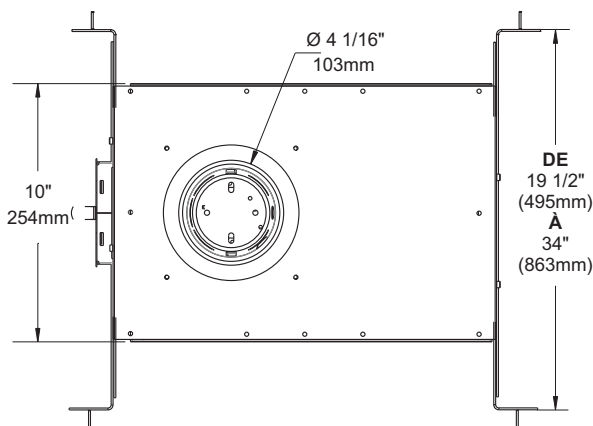
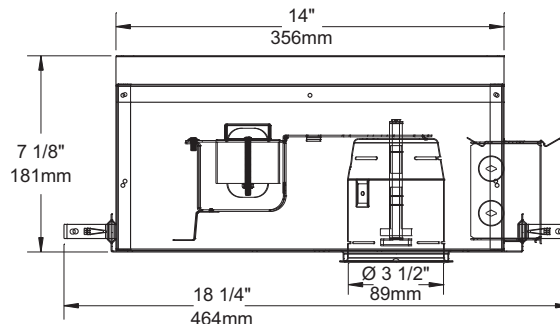


E174023



Dimensions

Dimensions hors tout :
Longueur : 18 1/4" (464mm)
Largeur : 10" (254mm)
Hauteur : 7 1/8" (181mm)



FINITIONS COMPATIBLES

MR16 35W

R3151	S3400	T3152	T3500
R3151W	S3450	T3200	T3500D
R3152	S3500	T3250	T3500W
R3601	S3601	T3260	T3602
R3601W	S3651	T3300	T3652
R3602	T3000	T3400	
R3651	T3100	T3400D	
R3651W	T3125	T3400W	
R3652	T3145	T3450	
S3145	T3145D	T3450D	
S3151	T3145W	T3450W	

OPTIONS

CHICAGO PLENUM

Conforme aux normes de la ville de Chicago pour les plafonds Plenum.
Code : ISMR3000M35P

TITLE 24

Conforme aux normes de l'état de Californie «Title 24 Energy Code».
Code : ISMR3000M35W

SPÉCIFICATIONS TECHNIQUES

Acier galvanisé 0,021" (0,53mm) d'épaisseur.
Accessible sous le plafond.
Crochets brevetés PAT#CAN 2,088,648 et #USA 5,377,088.
S'adapte à des plafonds jusqu'à 7/8" d'épaisseur.
Ajustement parfait au plafond.
Aucune fuite de lumière.

Votre représentant : _____

Votre projet : _____



ÉCLAIRAGE
CONTRASTE

1009, rue du Parc Industriel, Saint-Jean-Chrysostome, Qc, CAN, G6Z1C5 Tél.: 1-888-839-4624 Fax : 1-877-839-7057
info@eclairagecontraste.com
www.eclairagecontraste.com

JUN 2010