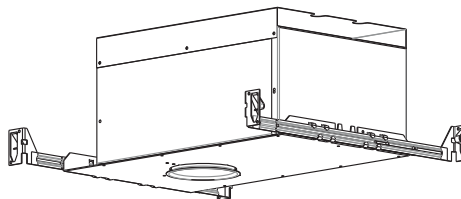









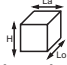
# FEUILLE DE SPÉCIFICATIONS

3 1/2 " SÉRIE 3000

# ISMR3000M ISMR3000M2 ISMR3000M3

BOÎTIER POUR ISOLATION AVEC TRANSFORMATEUR  
MAGNÉTIQUE



	OUI
Lieu humide	
	MR16 50W MAX
MR16	
	Transformateur magnétique EC50M 50 VA 120V / 12V EC50M2 50 VA 277V / 12V EC50M3 50 VA 347V / 12V
	ISMR3000M : 120 VOLTS (CAN & É.-U.) ISMR3000M2 : 277 VOLTS (É.-U. SEUL.) ISMR3000M3 : 347 VOLTS (CAN SEUL.)
Voltage	
	T°C 110°C No 029
Protection thermique	
	3 3/4" (95mm)
Perçage	
	E174023
UL LISTED	
	Dimensions hors tout : Longueur : 19 1/2" (495mm) Largeur : 10" (254mm) Hauteur : 7 1/8" (181mm)
Dimensions	

## FINITIONS COMPATIBLES

MR16 20W	MR16 35W	MR16 50W
R3151W	R3151 S3450	T3000 T3400D
R3651W	R3152 S3500	T3100 T3400W
S3450D	R3601 S3500D	T3125 T3450
T3185	R3601W S3601	T3145 T3450D
T3850	R3602 S3651	T3145D T3450W
	R3651 T3152	T3145W T3500
	R3652 T3165	T3200 T3500D
	S3145 T3600	T3250 T3500W
	S3145D T3650	T3260 T3700
	S3151 T3652	
	S3400 T3800	
	S3400D T3900	

## OPTIONS

### CHICAGO PLENUM

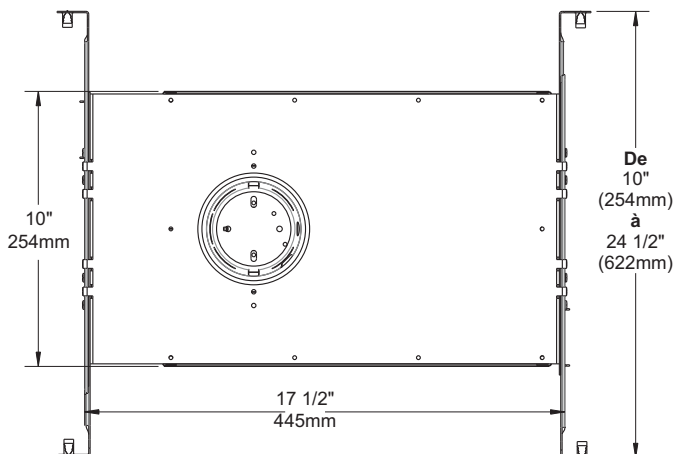
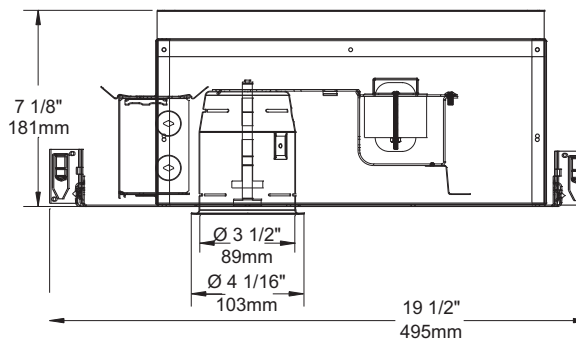
Conforme aux normes de la ville de Chicago pour les plafonds Plenum.  
Code : ISMR3000MP

### TITLE 24

Conforme aux normes de l'état de Californie «Title 24 Energy Code».  
Code : ISMR3000MW

## SPÉCIFICATIONS TECHNIQUES

Acier galvanisé 0,021" (0,53mm) d'épaisseur.  
Accessible sous le plafond.  
Crochets brevetés PAT#CAN 2,088,648 et #USA 5,377,088.  
S'adapte à des plafonds jusqu'à 7/8" d'épaisseur.  
Ajustement parfait au plafond.  
Aucune fuite de lumière.



Votre représentant : \_\_\_\_\_

Votre projet : \_\_\_\_\_