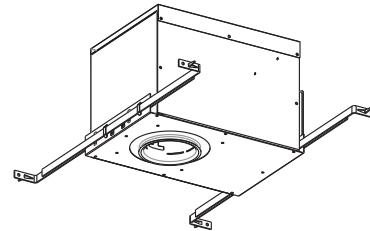









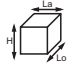
# FEUILLE DE SPÉCIFICATIONS

3 1/2 " SÉRIE 3000

# ISMR3000E35

BOÎTIER POUR ISOLATION AVEC CONVERTISSEUR ÉLECTRONIQUE



	<b>OUI</b>
<b>Lieu humide</b>	
	<b>MR16 35W MAX</b>
<b>MR16</b>	
	<b>CONVERTISSEUR ÉLECTRONIQUE</b>
	<b>ISMR3000E35 :120 VOLTS (CAN &amp; É.-U.)</b>
<b>Voltage</b>	
	<b>T°C 120°C No 031</b>
<b>Protection thermique</b>	
	<b>3 3/4" (95mm)</b>
<b>Perçage</b>	
	<b>E174023</b>
	<b>Dimensions hors tout :</b> Longueur : 15 1/4" (387mm) Largeur : 8 1/4" (210mm) Hauteur : 7 7/8" (200mm)
<b>Dimensions</b>	

## FINITIONS COMPATIBLES

### MR16 35W

R3151	S3145	T3000	T3250	T3500
R3151W	S3151	T3100	T3260	T3500D
R3152	S3400	T3125	T3300	T3500W
R3601	S3450	T3145	T3400	T3600
R3601W	S3500	T3145D	T3400D	T3602
R3602	S3601	T3145W	T3400W	T3650
R3651	S3651	T3152	T3450	T3700
R3651W		T3200	T3450D	
R3652			T3450W	

## OPTIONS

### CHICAGO PLENUM

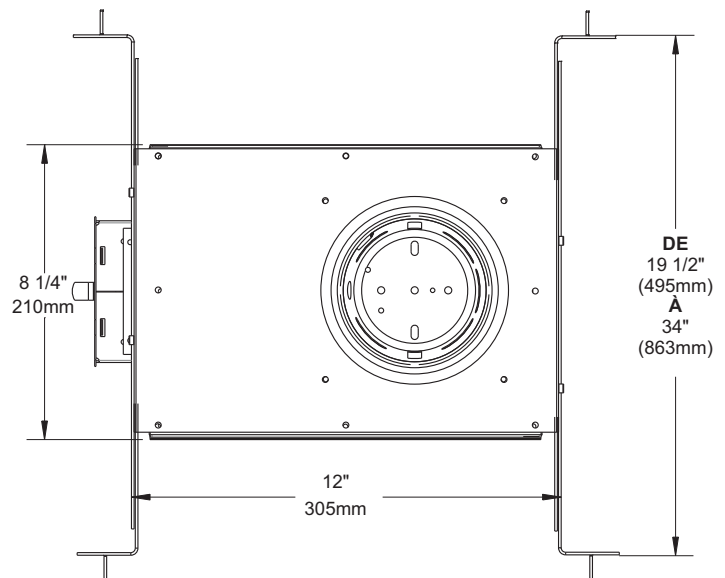
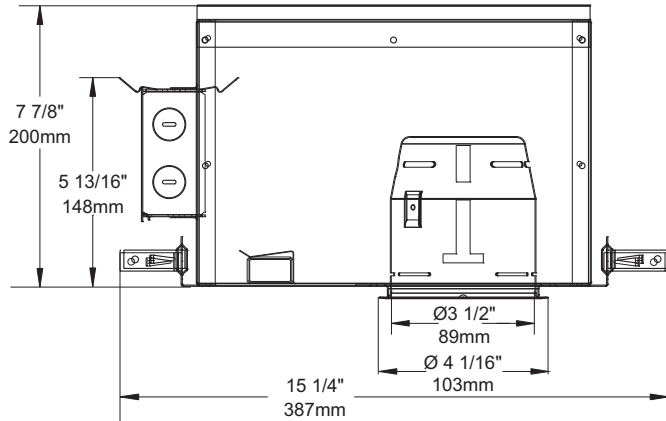
Conforme aux normes de la ville de Chicago pour les plafonds Plenum.  
Code : ISMR3000E35P

### TITLE 24

Conforme aux normes de l'état de Californie « Title 24 Energy Code ».  
Code : ISMR3000E35W

## SPÉCIFICATIONS TECHNIQUES

Acier galvanisé 0,021" (0,53mm) d'épaisseur.  
Accessible sous le plafond.  
Crochets brevetés PAT#CAN 2,088,648 et #USA 5,377,088.  
S'adapte à des plafonds jusqu'à 7/8" d'épaisseur.  
Ajustement parfait au plafond.  
Aucune fuite de lumière.



Votre représentant : \_\_\_\_\_

Votre projet : \_\_\_\_\_