

# FEUILLE DE SPÉCIFICATION

PROJET No: \_\_\_\_\_

## BOÎTIER DE TYPE "IC" ISCA3600

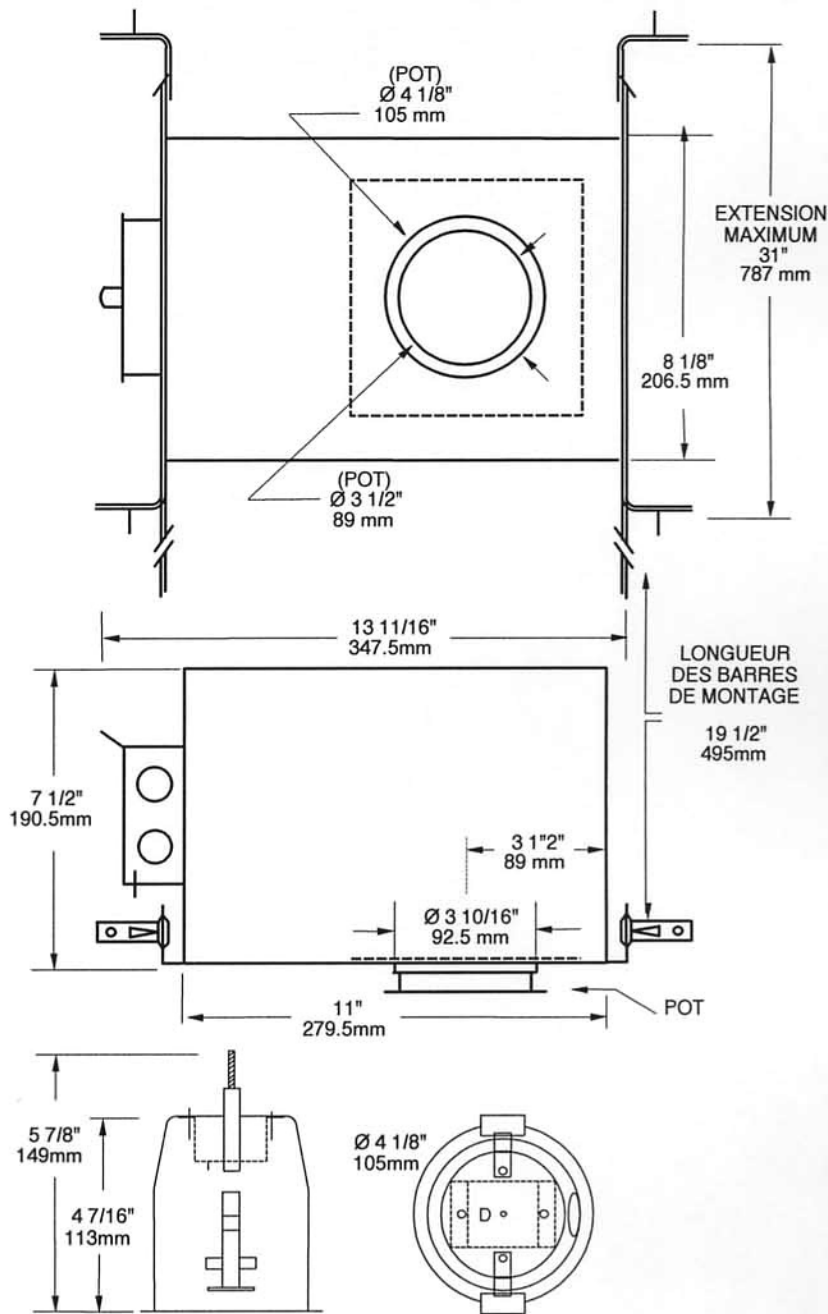
	3 1/2" (89 mm)
	oui
Voltage	120 VOLTS
	PAR20 50W max.
	T°C 125°C No 032
Double toit	non
Numéro UL	E 174023

E Électronique M Magnétique C Court L Long  
**BOÎTIER "AIR TIGHT"**

**FINITIONS DISPONIBLES :**  
A3600, A3600V, A3610V, A3700, A3700V  
A3710V, B3600.

Perçage : 3 3/4" (95 mm)

NOTES:  
Accès facile sous le plafond  
Pour plafond avec isolation.



### PROJET

Votre projet : \_\_\_\_\_

Représentant: \_\_\_\_\_