







FEUILLE DE SPÉCIFICATIONS

4 3/8" SÉRIE PAR30

ISCA2575

BOÎTIER ISOLÉ POUR AMPOULE PAR30

	OUI
Lieu humide	
	PAR30 75W MAX
PAR	
	120 VOLTS (CAN & É.-U.)
Voltage	
	T°C 120°C No 031
Protection thermique	
	4 5/8" (117mm)
Perçage	
	E174023
Dimensions	Dimensions hors tout : Longueur: 13 3/4" (350mm) avec barres : 15 3/8" (391mm) Largeur: 10" (254mm) avec barres : 10" à 24 1/2" (622mm) Hauteur: 6 1/8" (156mm)

FINITIONS COMPATIBLES

75W PAR30

BAFRE2575-01 REFRE2575-BK
BAFRE2575-02 REFRE2575-CH
*C2575 (optionnel) REFRE2575-CL

*Le BAFRE2575 est nécessaire pour fixer la coquette optionnelle C2575.

N.B.: Les pots sont peints en blanc; l'usage d'une finition est donc facultatif.

OPTIONS

CHICAGO PLENUM

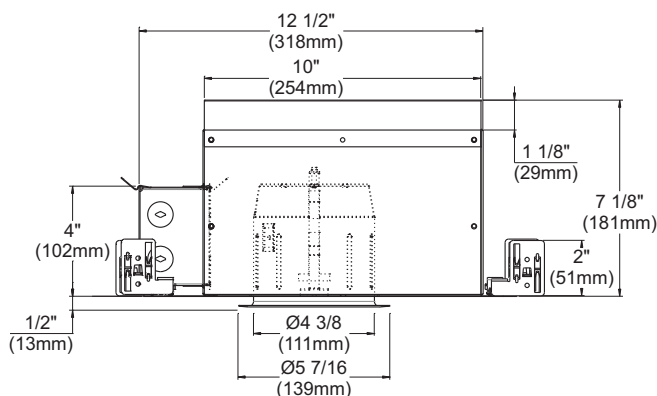
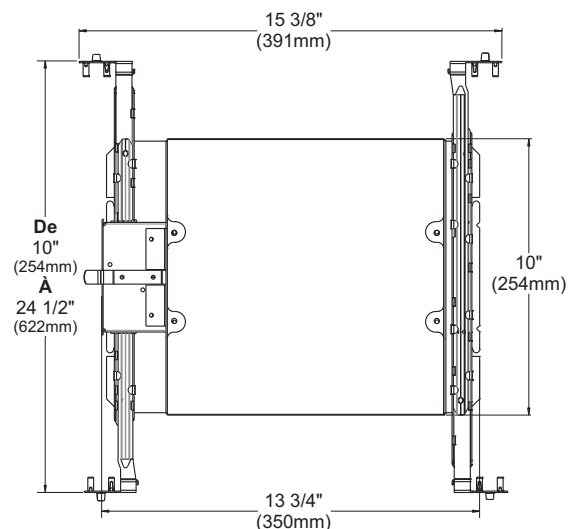
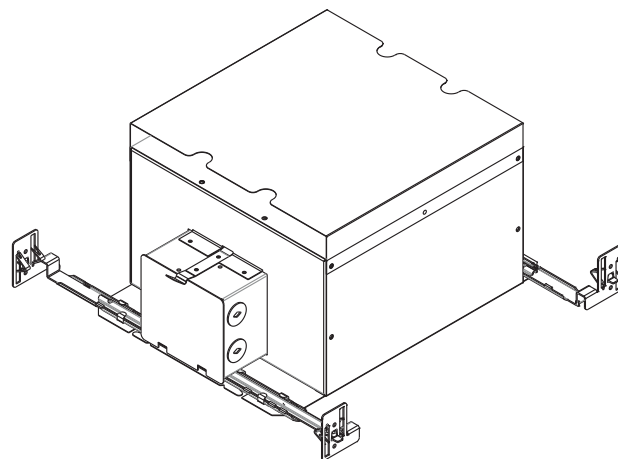
Conforme aux normes de la ville de Chicago pour les plafonds Plenum.
Code : ISCA2575P

TITLE 24

Conforme aux normes de l'état de Californie «Title 24 Energy Code».
Code : ISCA2575W

SPÉCIFICATIONS TECHNIQUES

Acier galvanisé 0,021" (0,53mm) d'épaisseur.
Accessible sous le plafond.
Crochets brevetés PAT#CAN 2,088,648 et #USA 5,377,088.
S'adapte à des plafonds jusqu'à 7/8" d'épaisseur.
Ajustement parfait au plafond.
Aucune fuite de lumière.



Votre représentant : _____

Votre projet : _____

ÉCLAIRAGE
CONTRASTE

1009, rue du Parc Industriel, Saint-Jean-Chrysostome, Qc, CAN, G6Z1C5 Tél.: 1-888-839-4624 Fax : 1-877-839-7057

info@eclairagecontraste.com

www.eclairagecontraste.com

DÉCEMBRE 2010