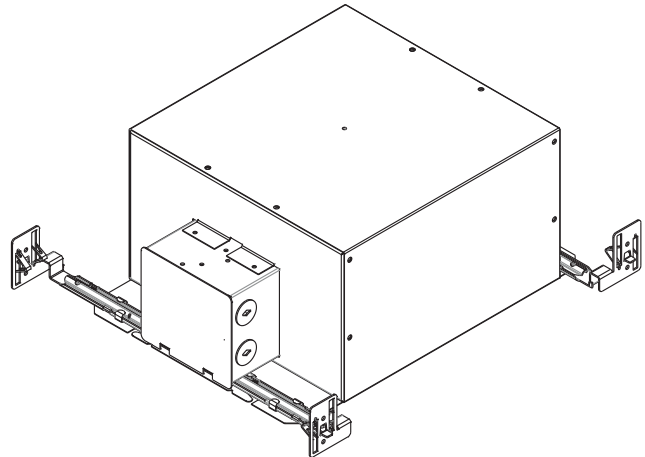


FEUILLE DE SPÉCIFICATIONS

4" SÉRIE 2000

ISCA2000D

BOÎTIER ISOLÉ POUR FINITION DIRIGEABLE



Lieu humide

OUI



PAR

PAR20 50W MAX



Voltage

120 VOLTS (CAN & É.-U.)



Protection thermique

T°C 100°C No 027



Perçage

4 1/4" (107mm)



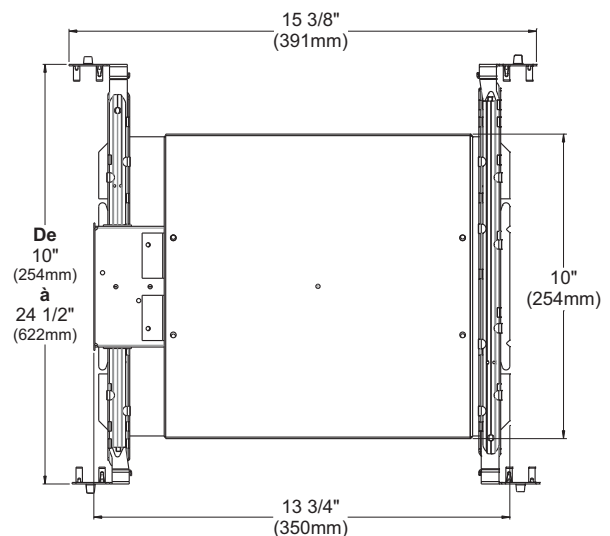
UL LISTED

E174023



Dimensions

Dimensions hors tout :
Longueur: 13 3/4" (350mm) avec barres:15 3/8" (391mm)
Largeur: 10" (254mm)
Hauteur: 6 1/8" (156mm)



FINITIONS COMPATIBLES

50W PAR20

D2000

OPTIONS

CHICAGO PLENUM

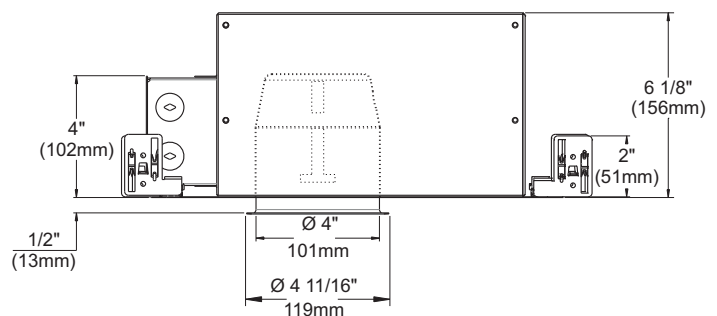
Conforme aux normes de la ville de Chicago pour les plafonds Plenum.
Code : ISCA2000DP

TITLE 24

Conforme aux normes de l'état de Californie «Title 24 Energy Code».
Code : ISCA2000DW

SPÉCIFICATIONS TECHNIQUES

Acier galvanisé 0,021" (0,53mm) d'épaisseur.
Accessible sous le plafond.
Crochets brevetés PAT#CAN 2,088,648 et #USA 5,377,088.
S'adapte à des plafonds jusqu'à 7/8" d'épaisseur.
Ajustement parfait au plafond.
Aucune fuite de lumière.



Votre représentant : _____

Votre projet : _____

ÉCLAIRAGE
CONTRASTE

1009, rue du Parc Industriel, Saint-Jean-Chrysostome, Qc, CAN, G6Z1C5 Tél.: 1-888-839-4624 Fax : 1-877-839-7057

info@eclairagecontraste.com

www.eclairagecontraste.com

NOVEMBRE 2010