

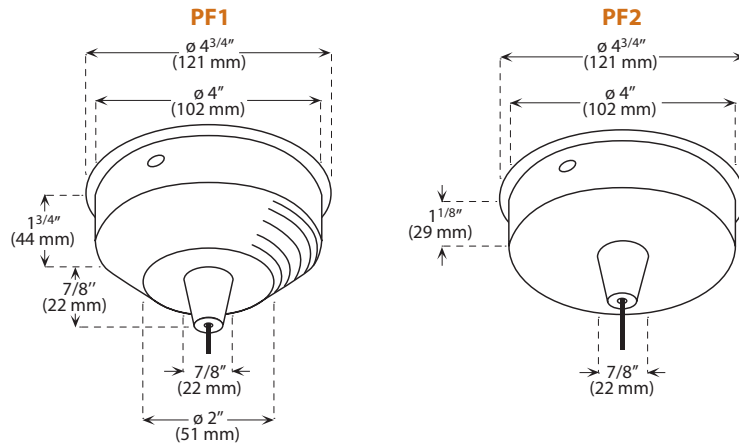
PROJET : _____

SYSTÈME DE SUSPENSION

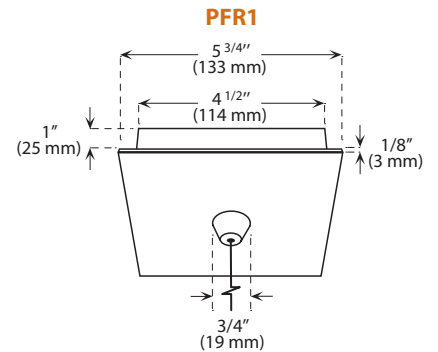
Série **Textile**

Pour choisir et codifier votre système de suspension, suivez les étapes suivantes:

Étape 1 - Choix du Canapé



Disponibles dans tous les finis de l'étape 2.

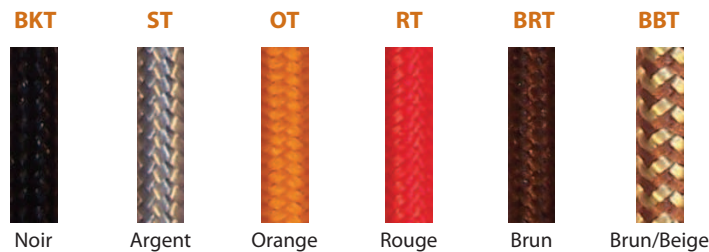


* Disponible dans les finis suivants:
01, 02, 04BR, 05, 11, 12BR, 13, 14

Étape 2 - Choix de couleur du fini



Étape 3 - Choix de couleur du câble



Longueur standard :
72 inches (1829 mm)

Étape 4 - Porte-lampe

2A
MED/E26

Exemple de code

PF207BRT2A

FINI: 02 (Noir)
CANAPÉ: 207 (Largeur 207 mm)
COULEUR DU CÂBLE: BRT (Brun)
AMPOULE: 2A (Type 2A)

