


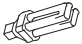






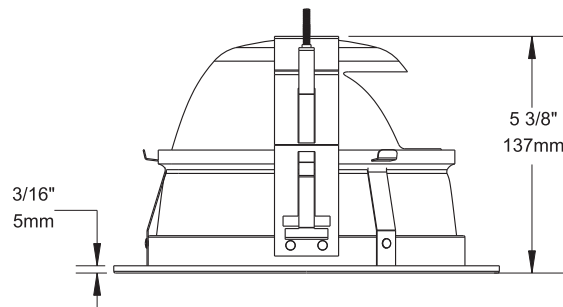
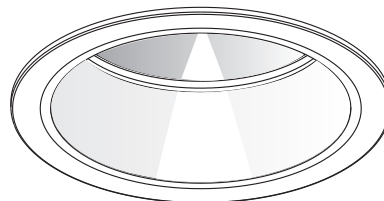
FEUILLE DE SPÉCIFICATIONS

7" SÉRIE FLUORESCENT COMPACT

FR70

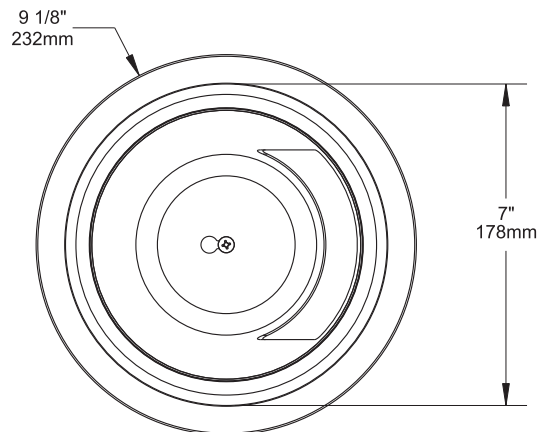
FINITION À RÉFLECTEUR OUVERT POUR AMPOULE HORIZONTALE

	OUI		NON
Lieu humide		GU/GZ-10	
	NON		2 x 13W 2 x 18W 2 x 26W
MR16		Fluorescent compact	
	NON		
PAR			
	Standard : Semi-spéculaire clair à basse irisation		
Réflecteurs			
	NWF7U13, 18, 26		
	F7U13, 18, 26		



BOÎTIERS COMPATIBLES

13W G24q-1 DTT	18W G24q-2 DTT	26W G24q-3 DTT
F7U13 NWF7U13	F7U18 NWF7U18	F7U26 NWF7U26



Exigences ENERGY STAR

120 Volt SEULEMENT

Cette finition rencontre les exigences ENERGY STAR lorsqu'elle est combinée avec les boîtiers suivants :

F7U13	F7U18	F7U26
NWF7U13	NWF7U18	NWF7U26

TYPES DE FINIS

-01 BLANC	-04BR CHROME BROSSÉ	-08 ARGENT ANTIQUE
-02 NOIR	-05 BRONZE	-11 BLANC MAT
-03 PLAQUÉ OR 24K	-06 CUIVRE ANTIQUE	-12BR ÉTAIN BROSSÉ
-04 CHROME	-07 LAITON ANTIQUE	-13 ÉTAIN SATINÉ
		-14 AMANDE

À moins d'indication contraire, les finitions sont conçues pour l'intérieur uniquement. Pour l'extérieur et jusqu'à la condition **Endroit Mouillé**, le traitement "MARINE GRADE" est recommandé. Il s'applique seulement sur les finis suivants : -01, -02, -05, -06, -11 et -14.

FABRIQUÉ AU
CANADA

UL
LISTED
Certifié UL Standards

Projet _____

Représentant _____

ÉCLAIRAGE
CONTRASTE

1009, rue du Parc Industriel, Saint-Jean-Chrysostome, Qc, CAN G6Z 1C5 Tél.: 1-888-839-4624 Fax : 1-877-839-7057
info@eclairagecontraste.com
www.eclairagecontraste.com

SEPTEMBRE 2009