
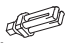
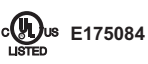





FEUILLE DE SPÉCIFICATIONS

6" SÉRIE FLUORESCENT COMPACT


FR6VOW90D

FINITION AVEC RÉFLECTEUR À FAISCEAU MURAL DOUBLE DE 90°

	OUI	
Lieu humide		
	13W à 42W	
Fluorescent compact		
	Standard : Semi-spéculaire clair à basse irisation Aussi disponible : Mat sans irisation. Ajouter un «M» après le «O» dans le code. Ex : FR6VOMW90D-01	
Réflecteurs		
	NWF6VU13, 18, 42	
	F6VU13, 18, 42	

BOÎTIERS COMPATIBLES

13W CF	18W CF	26W CF	32W CF	42W CF
F6VU13 NWF6VU13	F6VU18 NWF6VU18	F6VU42 NWF6VU42	F6VU42 NWF6VU42	F6VU42 NWF6VU42



Exigences ENERGY STAR®
120 Volt SEULEMENT

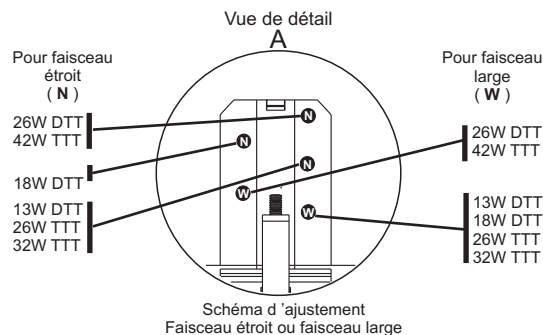
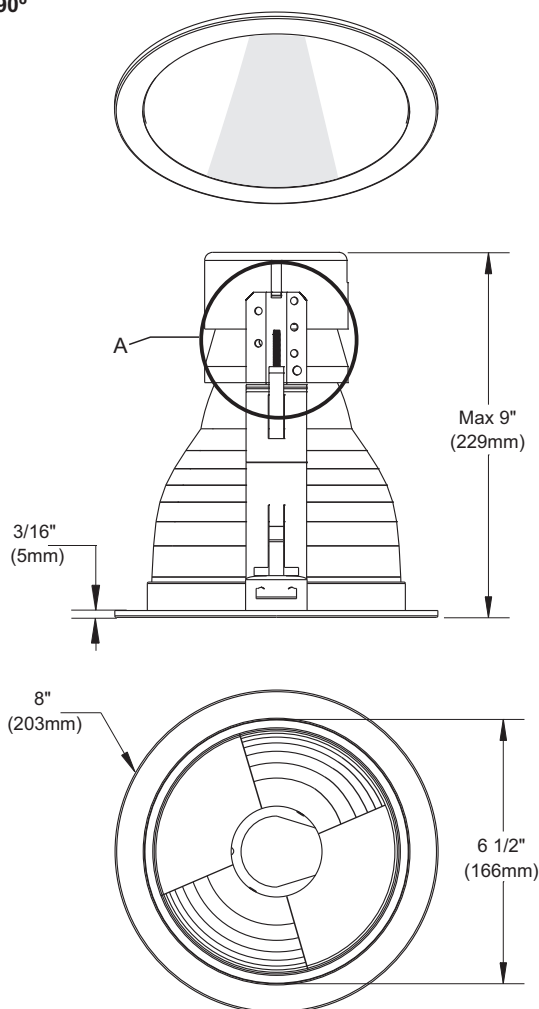
Cette finition rencontre les exigences ENERGY STAR lorsqu'elle est combinée avec les boîtiers suivants :

F6VU13	F6VU42 (42W MAX)
NWF6VU13	NWF6VU42 (42W MAX)
F6VU18	
NWF6VU18	

TYPES DE FINIS

-01 BLANC	-04BR CHROME BROSSÉ	-08 ARGENT ANTIQUE
-02 NOIR	-05 BRONZE	-11 BLANC MAT
-03 PLAQUÉ OR 24K	-06 CUIVRE ANTIQUE	-12BR ÉTAIN BROSSÉ
-04 CHROME	-07 LAITON ANTIQUE	-13 ÉTAIN SATINÉ
		-14 AMANDE

À moins d'indication contraire, les finitions sont conçues pour l'intérieur uniquement. Pour l'extérieur et jusqu'à la condition **Endroit Mouillé**, le traitement "MARINE GRADE" est recommandé. Il s'applique seulement sur les finis suivants : -01, -02, -05, -06, -11 et -14.



FABRIQUÉ AU CANADA


LISTED
Certifié UL Standards

Projet _____

Représentant _____

ÉCLAIRAGE
CONTRASTE

1009, rue du Parc Industriel, Saint-Jean-Chrysostome, Qc, CAN G6Z 1C5 Tél.: 1-888-839-4624 Fax : 1-877-839-7057
info@eclairagecontraste.com
www.eclairagecontraste.com

NOVEMBRE 2010