
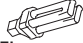






FEUILLE DE SPÉCIFICATIONS

6" SÉRIE FLUORESCENT COMPACT

FR6VOLA

FINITION AVEC LENTILLE GIVRÉE AU CENTRE
POUR AMPOULE VERTICALE

	Lieu humide	OUI	
	Fluorescent compact	13W à 42W	 E175084
	Réflecteurs	Standard : Semi-spéculaire clair à basse irisation	
		NWF6VU13, 18, 42	
		F6VU13, 18, 42	

BOÎTIERS COMPATIBLES

13W CF	18W CF	26W CF	32W CF	42W CF
F6VU13 NWF6VU13	F6VU18 NWF6VU18	F6VU42 NWF6VU42	F6VU42 NWF6VU42	F6VU42 NWF6VU42



Exigences ENERGY STAR®

120 Volt SEULEMENT

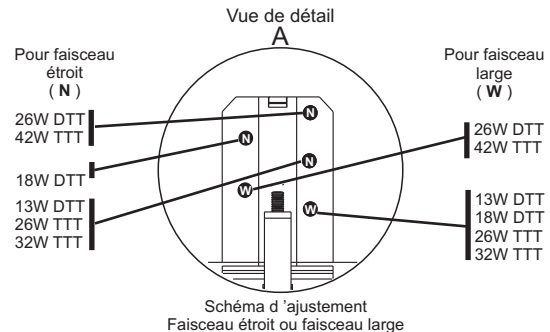
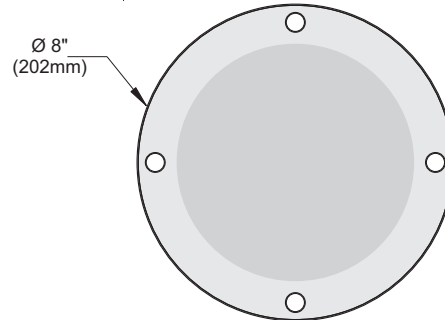
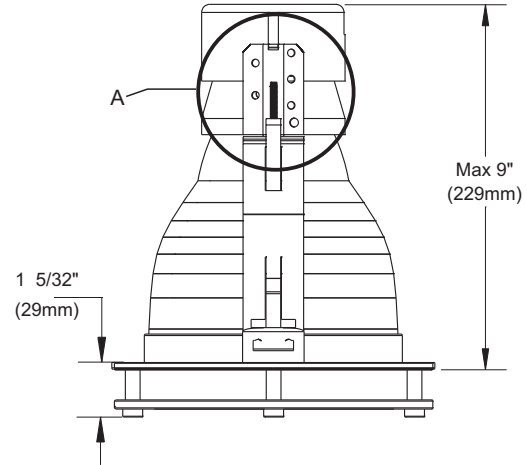
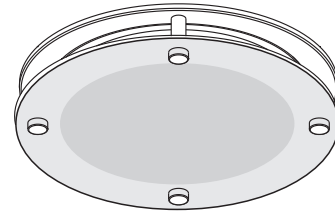
Cette finition rencontre les exigences ENERGY STAR lorsqu'elle est combinée avec les boîtiers suivants :

F6VU13 F6VU42 (42W MAX)
NWF6VU13 NWF6VU42 (42W MAX)
F6VU18
NWF6VU18

TYPES DE FINIS

-01 BLANC	-04BR CHROME BROSSÉ	-08 ARGENT ANTIQUE
-02 NOIR	-05 BRONZE	-11 BLANC MAT
-03 PLAQUÉ OR 24K	-06 CUIVRE ANTIQUE	-12BR ÉTAİN BROSSÉ
-04 CHROME	-07 LAITON ANTIQUE	-13 ÉTAİN SATINÉ
		-14 AMANDE

À moins d'indication contraire, les finitions sont conçues pour l'intérieur uniquement. Pour l'extérieur et jusqu'à la condition **Endroit Mouillé**, le traitement "**MARINE GRADE**" est **recommandé**. Il s'applique seulement sur les finis suivants : -01, -02, -05, -06, -11 et -14.



FABRIQUÉ AU
CANADA


LISTED
Certifié UL Standards

Projet _____

Représentant _____

ÉCLAIRAGE
CONTRASTE

1009, rue du Parc Industriel, Saint-Jean-Chrysostome, Qc, CAN G6Z 1C5 Tél.: 1-888-839-4624 Fax : 1-877-839-7057
info@eclairagecontraste.com
www.eclairagecontraste.com

NOVEMBRE 2010