






# FEUILLE DE SPÉCIFICATIONS

## 6" SÉRIE FLUORESCENT COMPACT

# FR6VO

### FINITION À RÉFLECTEUR OUVERT POUR AMPOULE VERTICALE

	<b>Lieu humide</b>	OUI
	<b>Fluorescent compact</b>	13W à 42W
	<b>Réflecteurs</b>	<b>Standard : Semi-spéculaire clair à basse irisation</b> Aussi disponible : Mat sans irisation. Ajouter «M» au code après le «O». Exemple : FR6VOM-01
		NWF6VU13, 18, 42
		F6VU13, 18, 42



### BOÎTIERS COMPATIBLES

13W CF	18W CF	26W CF	32W CF	42W CF
F6VU13 NWF6VU13	F6VU18 NWF6VU18	F6VU42 NWF6VU42	F6VU42 NWF6VU42	F6VU42 NWF6VU42



### Exigences ENERGY STAR®

120 Volt SEULEMENT

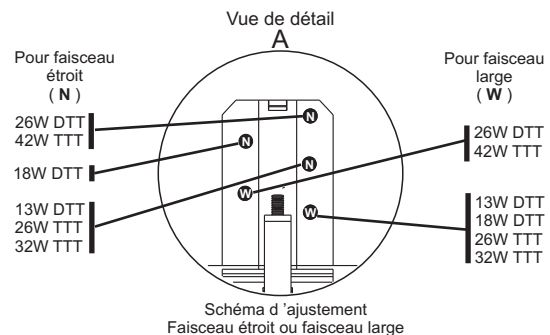
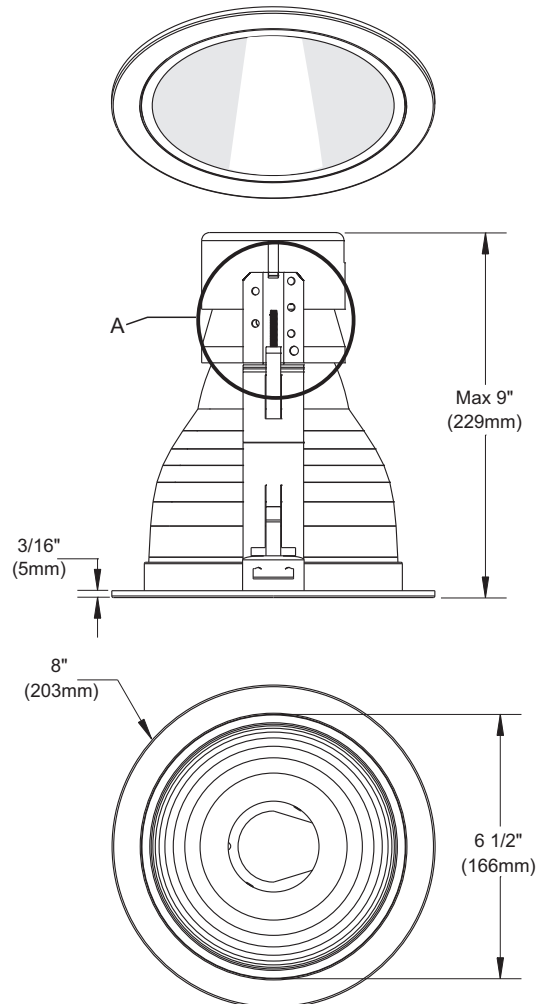
Cette finition rencontre les exigences ENERGY STAR lorsqu'elle est combinée avec les boîtiers suivants :

F6VU13	F6VU42 (42W MAX)
NWF6VU13	NWF6VU42 (42W MAX)
F6VU18	
NWF6VU18	

### TYPES DE FINIS

-01 BLANC	-04BR CHROME BROSSÉ	-08 ARGENT ANTIQUE
-02 NOIR	-05 BRONZE	-11 BLANC MAT
-03 PLAQUÉ OR 24K	-06 CUIVRE ANTIQUE	-12BR ÉTAIN BROSSÉ
-04 CHROME	-07 LAITON ANTIQUE	-13 ÉTAIN SATINÉ
		-14 AMANDE

À moins d'indication contraire, les finitions sont conçues pour l'intérieur uniquement. Pour l'extérieur et jusqu'à la condition **Endroit Mouillé**, le traitement "MARINE GRADE" est **recommandé**. Il s'applique seulement sur les finis suivants : -01, -02, -05, -06, -11 et -14.



FABRIQUÉ AU  
CANADA



Projet \_\_\_\_\_

Représentant \_\_\_\_\_

ÉCLAIRAGE  
**CONTRASTE**

1009, rue du Parc Industriel, Saint-Jean-Chrysostome, Qc, CAN G6Z 1C5 Tél.: 1-888-839-4624 Fax : 1-877-839-7057  
info@eclairagecontraste.com  
www.eclairagecontraste.com

NOVEMBRE 2010