

FEUILLE DE SPÉCIFICATIONS

6" SÉRIE FLUORESCENT COMPACT

F6V

BOÎTIER RÉNOVATEUR POUR LAMPE VERTICALE



OUI

Lieu humide



BALLAST ÉLECTRONIQUE



E175084



Voltage

120 VOLTS (CAN & É.-U.)
277 VOLTS (É.-U.)
347 VOLTS (CANADA)



Fluorescent Compact

13W à 42W — [13W : GX24q-1 4 PIN DTT 26W : GX24q-3 4 PIN TTT
18W : GX24q-2 4 PIN DTT 32W : GX24q-3 4 PIN TTT
26W : GX24q-3 4 PIN DTT 42W : GX24q-4 4 PIN TTT]



Perçage

6 3/4" (171mm)

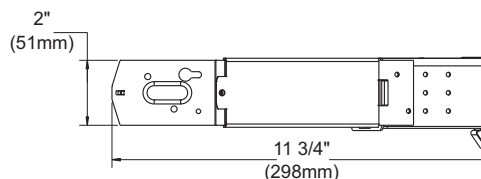
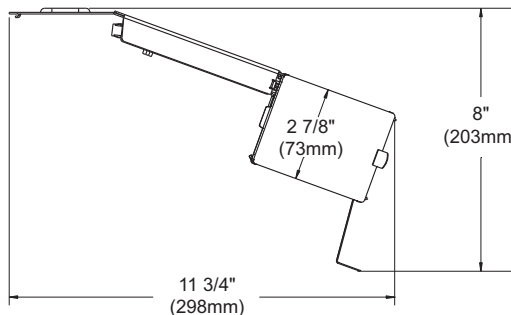
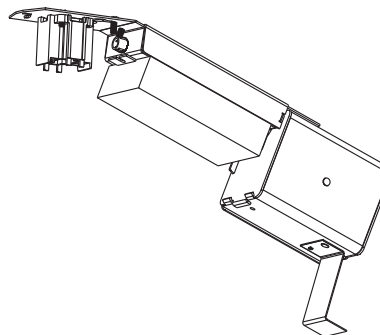


Dimensions

Dimensions hors tout lorsqu'assemblé avec la finition:
Hauteur : 9 3/16" (233mm)
Longueur : 14 5/16" (340mm)
Largeur : 6 1/2" (187mm)

CODES :

F6V <u>U</u> 13	1 X	13W	Ballast <u>U</u> niversel 120 à 277 Volts
F6V <u>U</u> 18	1 X	18W	
F6V <u>U</u> 42	1 X	26-32-42W	
F6V <u>3</u> 13	1 X	13W	Ballast <u>3</u> 47 Volts Pour Canada seulement
F6V <u>3</u> 18	1 X	18W	
F6V <u>3</u> 42	1 X	26-32-42W	
F6V <u>D</u> 18	1 X	18W	Ballast pour gradation (<u>D</u> immable)
F6V <u>D</u> 42	1 X	26-32-42W	
F6V <u>D</u> 18 <u>2</u>	1 X	18W	Ballast 277 Volts pour gradation (<u>D</u> immable) pour États-Unis seul.
F6V <u>D</u> 42 <u>2</u>	1 X	26-32-42W	



Exigences ENERGY STAR®
120 Volt SEULEMENT

• Ampoules avec une durée de vie de 10 000 heures ou plus, de couleur 2700K, 3000K, 3500K ou 4100K.

Désignation générique des ampoules :

CFQ13W/G24q CFTR26W/GX24q
CFQ18W/G24q CFTR32W/GX24q
CFTR18W/GX24q CFTR42W/GX24q
CFQ26W/G24q

• Combiner le boîtier avec l'une des finitions suivantes :

FR6VO FR6VOW90
FR6VOM FR6VOMW90
FR6VOLA FR6VOW90D
FR6VOLB FR6VOMW90D
FR6VOW120
FR6VOMW120

FINITIONS COMPATIBLES

FR6VO FR6VOLB FR6VOMW90D FR6VOW90D
FR6VOG FR6VOM FR6VOMW120 FR6VOW120
FR6VOLA FR6VOMW90 FR6VOW90

FABRIQUÉ AU CANADA



Certifié UL Standards

SPÉCIFICATIONS TECHNIQUES

CARACTÉRISTIQUES

Acier galvanisé
Douille pré-réglée pour installation facile
Encoche en "trou de serrure" pour une installation facile du boîtier.
Accessible sous le plafond

INSTALLATION

Ajustement parfait au plafond.
Aucune fuite de lumière.
Crochets PAT#CAN.2.088.648 et #USA. 5.377.088
S'adapte à des plafonds jusqu'à 7/8" d'épaisseur.

APPROBATIONS

Approuvé UL-cUL pour câblage de dérivation et endroit humide.

BALLAST

De 120V à 277V Classe P
Ballast électronique HPF
Ballast électronique HPF 347V*
(*) disponible au Canada
Pour commander changer le U pour le 3. Aucun clignotement au démarrage 10% THD et protection en fin de vie pour les ampoules
Garantie 5 ans

INTENSITÉ VARIABLE 18W et +

Pour du 120V, changer le "U" pour "D" dans le code
Pour du 277V, changer le "U" pour "D2" dans le code
Type de ballast: Advance Mark X

DOUILLE

Résiste à des températures élevées soit 130° C au lieu de 90° C

ÉCLAIRAGE
CONTRASTE

1009, rue du Parc Industriel, Saint-Jean-Chrysostome, Qc, CAN G6Z 1C5 Tél.: 1-888-839-4624 Fax : 1-877-839-7057

info@eclairagecontraste.com

www.eclairagecontraste.com

NOVEMBRE 2010