


# FEUILLE DE SPÉCIFICATION


BOÎTIER DE TYPE "NON-IC"

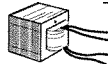
## F2675R


PROJET No:

 \_\_\_\_\_  
**oui**

VOLTAGE **120 VOLTS**

 \_\_\_\_\_  
**13W 2PIN DTT**

 \_\_\_\_\_  
**Ballast Magnétique H.P.F.**

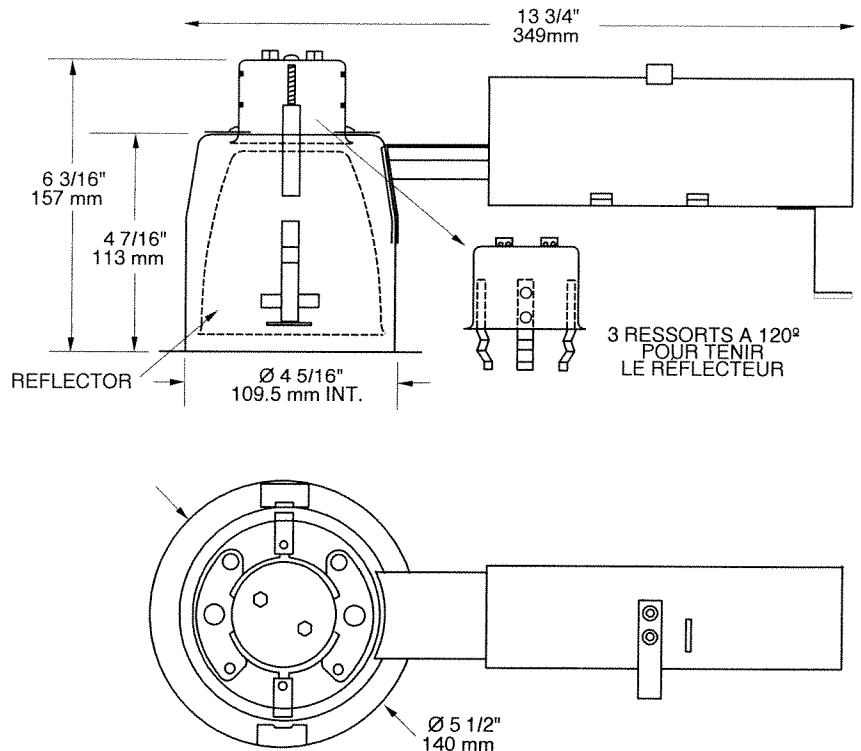
 \_\_\_\_\_  
Longueur du BX \_\_\_\_\_


N° U.L. **E 175084**

**E** Électronique **M** Magnétique **C** Court **L** Long

### GARNITURES DISPONIBLES

B2675



 **Perçage : 4 5/8" (118 mm)**

NOTES: Accès facile sous le plafond  
Pour plafond sans isolation.  
avec réflecteur + B2675

### SPECIFICATIONS TECHNIQUE

#### CARACTÉRISTIQUES DES BOÎTIERS

Acier galvanisé  
Douille pré-réglée pour installation facile  
Encoche en "trou de serrure" pour une installation facile du boîtier.  
Accessible sous le plafond  
Voir la section des boîtiers

#### DISPOSITIF DE VERROUILLAGE

Ajustement parfait au plafond  
Aucune fuite de lumière  
Crochets PAT#CAN.2.088.648 et #USA. 5.377.088  
S'adapte à des plafonds jusqu'à 7/8" d'épaisseur

#### BALLAST

De 120V à 277V Classe P  
Ballast magnétique HPF  
Garantie 2 ans

#### DOUILLE

Résiste à des températures élevées soit 130° C au lieu de 90° C

#### APPROBATIONS

Approuvés UL-cUL pour câblage de dérivation et endroit humide

Votre projet : \_\_\_\_\_

Représentant: \_\_\_\_\_



ÉCLAIRAGE  
**CONTRASTE**

1009, rue du Parc Industriel, Saint-Jean-Chrysostome, Québec, CANADA G6Z 1C5 Tél.: (418) 839-4624  
Fax sans frais : 1-877-839-7057 Courriel : infos@contrastlighting.com Site Web : www.contrastlighting.com

01 2007