
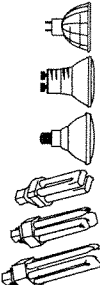
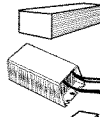



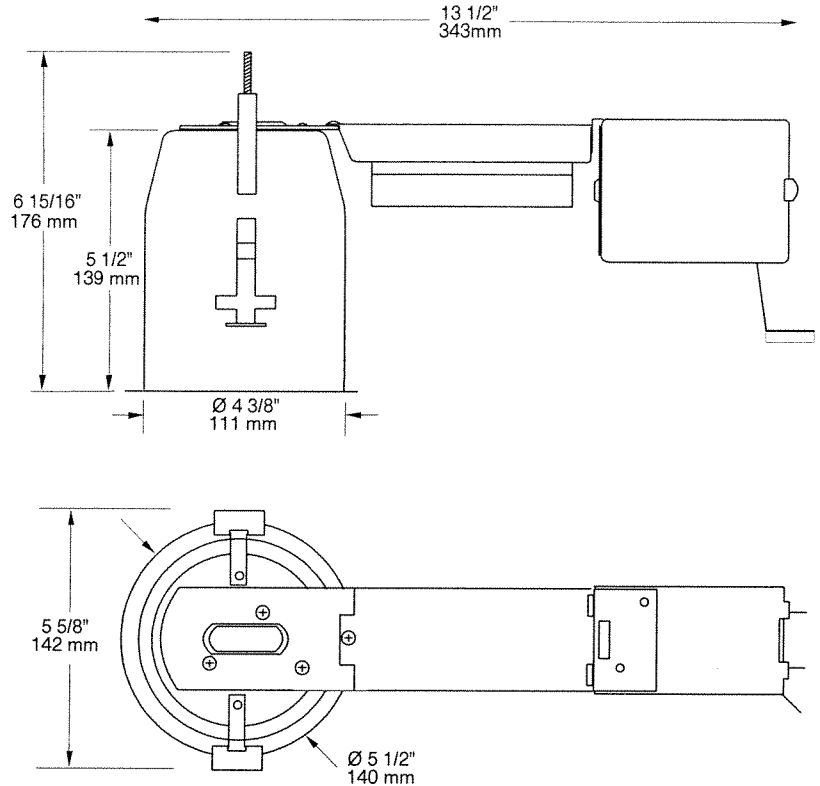
FEUILLE DE SPÉCIFICATION


BOÎTIER DE TYPE "NON-IC"

PROJET No:

F2575R313 - R318 & R326 (pot blanc avec le réflecteur)
F2575RU13 - RU18 & RU26 (pot blanc avec le réflecteur)

	oui
VOLTAGE	120 / 277 / 347 VOLTS
	
	13W 4PIN DTT
	18W 4PIN TTT
	26W 4PIN TTT
	Ballast électronique
	Longueur du BX
N° U.L.	E 175084
E Électronique M Magnétique C Court L Long	
GARNITURE NON REQUISE	



 Perçage : 4 5/8" (118 mm)

NOTES: Accès facile sous le plafond
Pour plafond sans isolation.

SPÉCIFICATIONS TECHNIQUE

CARACTÉRISTIQUES DES BOÎTIERS

Acier galvanisé
Douille pré-réglée pour installation facile
Encoche en "trou de serrure" pour une installation facile du boîtier.
Accessible sous le plafond
Voir la section des boîtiers

DISPOSITIF DE VERROUILLAGE

Ajustement parfait au plafond
Aucune fuite de lumière
Crochets PAT#CAN.2.088.648 et #USA. 5.377.088
S'adapte à des plafonds jusqu'à 7/8" d'épaisseur

BARRES DE MONTAGE

Ajustables et verrouillables de 10" à 24"
Attaches intégrales pour support en T verrouillables
Peuvent être accrochées aux fermes de toit ou au plafonds suspendus

DOUILLE

Résiste à des températures élevées soit 130° C au lieu de 90° C

BALLAST

De 120V à 277V Classe P
Ballast électronique HPF
Ballast électronique HPF 347V*
(* disponible au Canada
Pour commander changer le U pour le 3. Aucun clignotement au démarrage 10% THD et protection en fin de vie pour les ampoules
Garantie 5 ans

APPROBATIONS

Approuvés UL-cUL pour câblage de dérivation et endroit humide

Votre projet :

Représentant:



ÉCLAIRAGE
CONTRASTE

1009, rue du Parc Industriel, Saint-Jean-Chrysostome, Québec. CANADA G6Z 1C5 Tél.: (418) 839-4624
Fax sans frais : 1-877-839-7057 Courriel : infos@contrastlighting.com Site Web : www.contrastlighting.com

01 2007