


FEUILLE DE SPÉCIFICATION
BOÎTIER DE TYPE "NON-IC"
F2575R

PROJET No:

 _____
oui

VOLTAGE **120 VOLTS**

13W 2PIN DTT

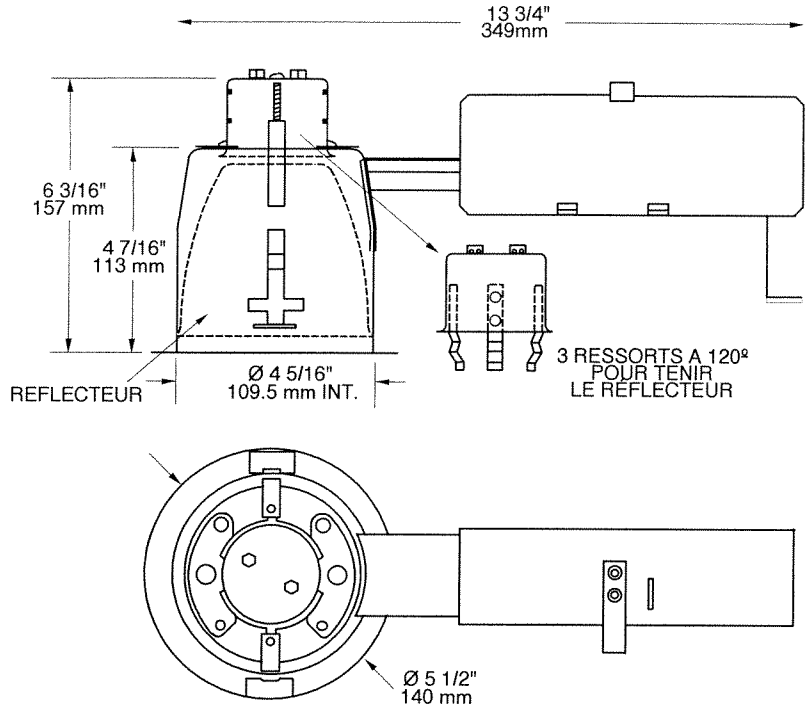
Ballast Magnétique H.P.F.


Longueur du BX

N° U.L. E 175084

E Électronique **M** Magnétique **C** Court **L** Long

GARNITURE REQUISE



 **Perçage : 4 5/8" (118 mm)**

NOTES: Accès facile sous le plafond
 Pour plafond sans isolation.

SPECIFICATIONS TECHNIQUE

CARACTÉRISTIQUES DES BOÎTIERS
 Acier galvanisé
 Douille pré-réglée pour installation facile
 Encoche en "trou de serrure" pour une installation facile du boîtier.
 Accessible sous le plafond
 Voir la section des boîtiers

DISPOSITIF DE VERROUILLAGE
 Ajustement parfait au plafond
 Aucune fuite de lumière
 Crochets PAT#CAN.2.088.648 et #USA. 5.377.088
 S'adapte à des plafonds jusqu'à 7/8" d'épaisseur

BALLAST
 De 120V à 277V Classe P
 Ballast magnétique HPF
 Garantie 2 ans

DOUILLE
 Résiste à des températures élevées soit 130° au lieu de 90°

APPROBATIONS
 Approuvés UL-cUL pour câblage de dérivation et endroit humide

Votre projet : _____

Représentant: _____

