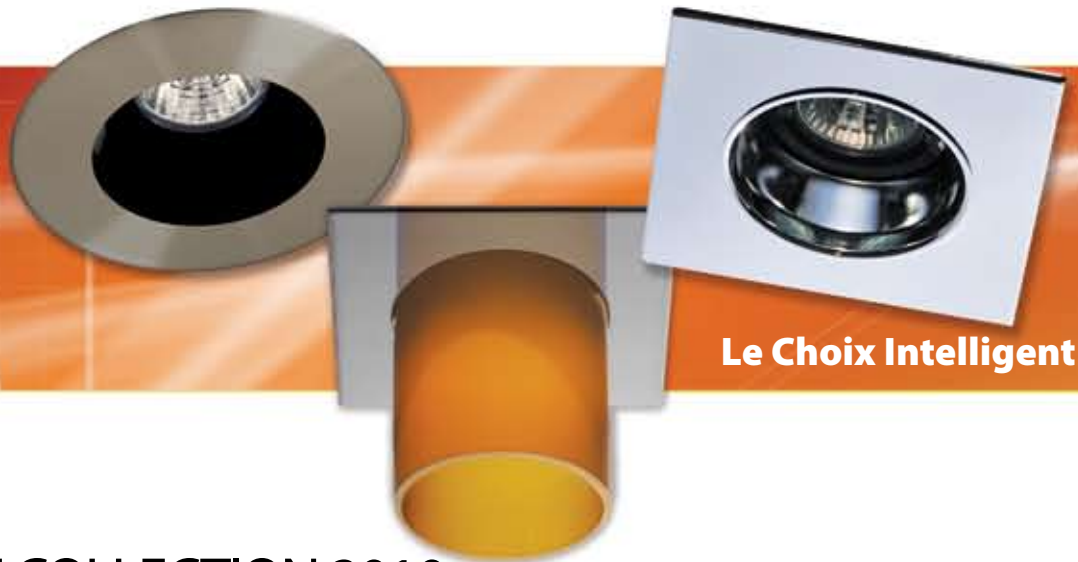


É C L A I R A G E
CONTRASTE ^{MD}

M.L. INC.



Le Choix Intelligent !

NOUVELLE COLLECTION 2010

Produits haut de gamme

Finitions à faisceaux fixes et orientables

Pour luminaires encastrables

Série 2000 - 3000 et 4000

Très basse et basse tensions - Décharge à haute intensité

-01

Blanc

-02

Noir

-03

Plaqué Or 24k

-04

Chrome

-04BR

Chrome
brossé

-05

Bronze
architectural

-06

Cuivre
antique

-07

Laiton
antique

-08

Argent
antique

-11

Blanc mat

-12BR

Étain
brossé

-13

Étain
satiné

-14

Amande

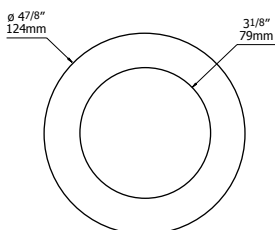
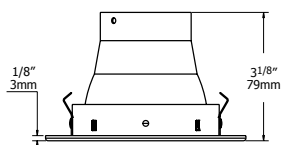
Nouvelle Collection - 2010

Notre équipe vous présente les dernières tendances qui agrémenteront votre décor !

Toujours à l'œuvre afin de vous apporter un plus large éventail de finitions dans la collection ÉCLAIRAGE CONTRASTE.

4" Série 2000

A2020 Très en retrait



Endroit humide



Basse tension : PAR20 50W



Réflecteur standard : Aluminium semi-spéculaire à basse irisation

Codification EX: A2020-13

MODÈLE FINIS

A2020 -13

Compatibilité des boîtiers

Basse tension : PAR20

Nouv. construction	Wattage max.	Rénovateur	Wattage max.	Isolé	Wattage max.
NW2000CA	50W	CA2000	50W	ISCA2000	50W

A2100
Carrée**Endroit humide****Basse tension** : PAR20 50W**Décharge à haute intensité** : PAR20 39W HID**Réflecteur standard** : Noir semi-lustré

Réflecteur blanc disponible avec finition blanche : A2100-01W

Réflecteur blanc mat disponible avec finition blanc mat : A2100-11W

Codification EX: A2100-11

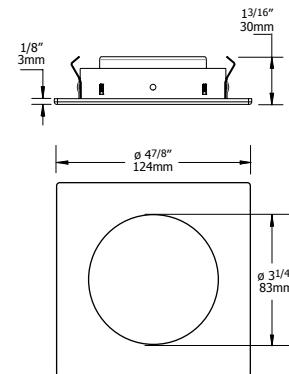
MODÈLE	FINIS
A2100	-11

Compatibilité des boîtiers**Basse tension** : PAR20

Nouv. construction	Wattage max.	Rénovateur	Wattage max.	Isolé	Wattage max.
NW2000CA	50W	CA2000	50W	ISCA2000	50W

Décharge à haute intensité : PAR20 HID

Nouv. construction	Wattage max.	Rénovateur	Wattage max.	Isolé	Wattage max.
N / A		CA2000MH	39W	N / A	



Blanc



Noir



Plaqué Or 24k



Chrome



Chrome brossé



Bronze architectural



Cuivre antique



Laiton antique



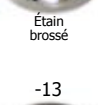
Argent antique



Blanc mat



Étain brossé



Étain satiné



Amande

A2100VT
Carrée avec tube de verre**Endroit humide****Basse tension** : PAR20 50W**Tube de verre**

LONGUEURS: Disponible en 3, 4, 5, 6 et 7 pouces.

Ajouter la longueur du tube à la fin du code : A2100VT-12BR-NFF05

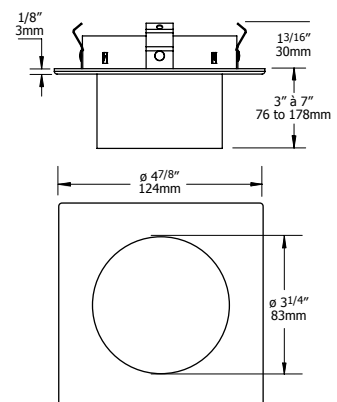
COULEURS, TEXTURES ET ASPECTS: contactez notre service à la clientèle.

Codification EX: A2100VT-13-NFF04

MODÈLE	FINIS	COULEUR (VERRE)	TEXTURE	LONGUEUR
A2100VT	-13	-N	FF	04

Compatibilité des boîtiers**Basse tension** : PAR20

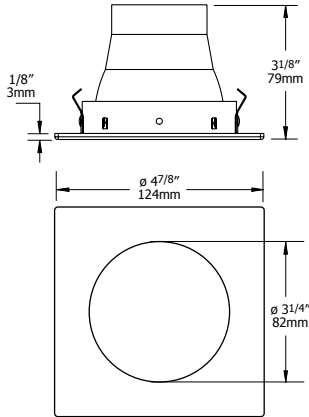
Nouv. construction	Wattage max.	Rénovateur	Wattage max.	Isolé	Wattage max.
NW2000CA	50W	CA2000	50W	ISCA2000	50W



4

Série 2000

A2120 Carrée très en retrait



Endroit humide



Basse tension : PAR20 50W



Réflecteur standard : Aluminium semi-spéculaire à basse irisation

Codification EX: A2120-01

MODÈLE	FINIS
A2120	-01

Compatibilité des boîtiers

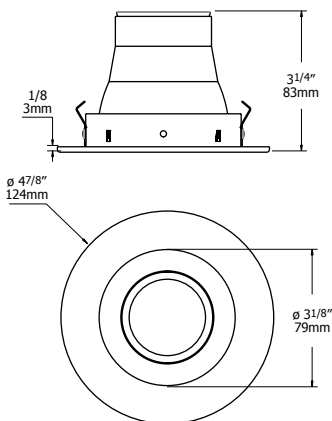
Basse tension : PAR20

Nouv. construction	Wattage max.	Rénovateur	Wattage max.	Isolé	Wattage max.
NW2000CA	50W	CA2000	50W	ISCA2000	50W

4

Série 2000

R2020 Très en retrait



Endroit humide



Très basse tension : MR16 37-50W

Munis d'un transformateur magnétique ou convertisseur électronique



Réflecteur standard : Aluminium semi-spéculaire à basse irisation

Codification EX: R2020-04BR

MODÈLE	FINIS
R2020	-04BR

Compatibilité des boîtiers

Très basse tension : MR16

Nouv. construction	Wattage max.	Rénovateur	Wattage max.	Isolé	Wattage max.
NW2000E	50W	IT2000E	50W	ISMR2000M	50W
NW2000LM	50W	IT2000M	50W	ISMR2000M37	37W
				ISMR2000E37	37W

-01

Blanc

-02

Noir

-03

Plaqué Or 24k

-04

Chrome

-04BR

Chrome
brossé

-05

Bronze
architectural

-06

Cuivre
antique

-07

Laiton
antique

-08

Argent
antique

-11

Blanc mat

-12BR

Étain
brossé

-13

Étain
satiné

-14

Amande

R2051

Orientable en retrait avec ouverture carrée



Endroit humide



Très basse tension : MR16 37-50W

Munis d'un transformateur magnétique ou convertisseur électronique



Réflecteur standard : peint noir

Aussi disponible : peint blanc* et spéculaire clair anodisé.

*Réflecteur blanc disponible avec finition blanche : R2051-01W

*Réflecteur blanc mat disponible avec finition blanc mat : R2051-11W

Réflecteur spéculaire disponible avec tous les finis : R2051-08S

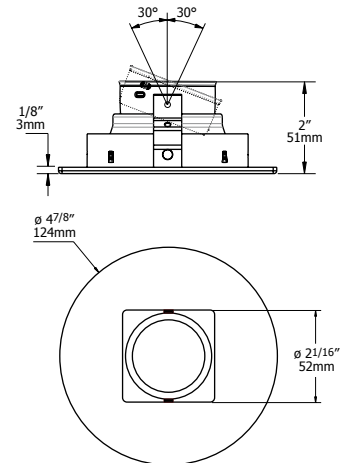
Codification EX: R2051-13

MODÈLE	FINIS
R2051	-13

Compatibilité des boîtiers

Très basse tension : MR16

Nouv. construction	Wattage max.	Rénovateur	Wattage max.	Isolé	Wattage max.
NW2000E	50W	IT2000E	50W	ISMR2000M	50W
NW2000LM	50W	IT2000M	50W	ISMR2000M37	37W
NW2000CE	42W	IT2000CE	42W	ISMR2000E37	37W
NW2000CM	42W	IT2000CM	42W		



Blanc



Noir



Plaqué Or 24k



Chrome



Chrome brossé



Bronze architectural



Cuivre antique



Laiton antique



Argent antique



Blanc mat



Étain brossé



Étain satiné



Amande

R2100

Carrée, orientable en retrait



Endroit humide



Très basse tension : MR16 37-50W

Munis d'un transformateur magnétique ou convertisseur électronique



Réflecteur standard : peint noir

Aussi disponible : peint blanc* et spéculaire clair anodisé.

*Réflecteur blanc disponible avec finition blanche : R2100-01W

*Réflecteur blanc mat disponible avec finition blanc mat : R2100-11W

Réflecteur spéculaire disponible avec tous les finis : R2100-07S

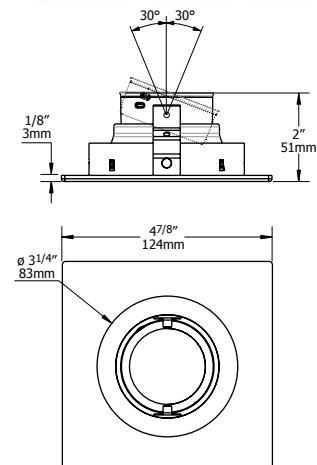
Codification EX: R2100-04S

MODÈLE	FINIS	REFLECTOR
R2100	-04	S

Compatibilité des boîtiers

Très basse tension : MR16

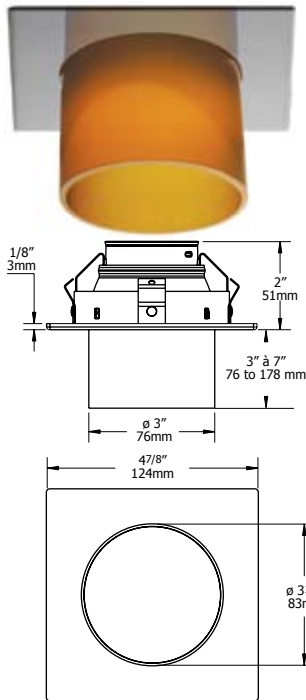
Nouv. construction	Wattage max.	Rénovateur	Wattage max.	Isolé	Wattage max.
NW2000E	50W	IT2000E	50W	ISMR2000M	50W
NW2000LM	50W	IT2000M	50W	ISMR2000M37	37W
NW2000CE	42W	IT2000CE	42W	ISMR2000E37	37W
NW2000CM	42W	IT2000CM	42W		



4

Série 2000

R2100VT Carrée avec tube de verre



Endroit humide

Très basse tension : MR16 37-50W
Munis d'un transformateur magnétique ou convertisseur électronique

Tube de verre
LONGUEURS: Disponible en 3, 4, 5, 6 et 7 pouces.
Ajouter la longueur du tube à la fin du code : R2100VT-12BR-NFF05
COULEURS, TEXTURES ET ASPECTS: contactez notre service à la clientèle.

Codification EX: R2100VT-12BR-MFF03

MODÈLE	FINIS	COULEUR (VERRE)	TEXTURE	LONGUEUR
R2100VT	-12BR	M	FF	03

Compatibilité des boîtiers

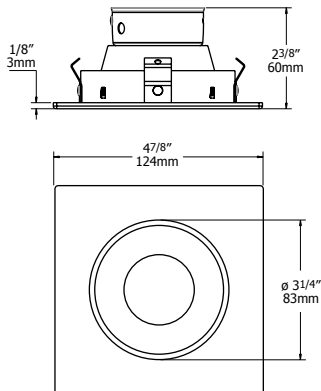
Très basse tension : MR16

Nouv. construction	Wattage max.	Rénovateur	Wattage max.	Isolé	Wattage max.
NW2000E	50W	IT2000E	50W	ISMR2000M	50W
NW2000LM	50W	IT2000M	50W	ISMR2000M37	37W
NW2000CE	42W	IT2000CE	42W	ISMR2000E37	37W
NW2000CM	42W	IT2000CM	42W		

4

Série 2000

R2100V SM / R2110V SM / R2130V SM Carrée, en retrait avec réflecteur de verre givré lisse



Endroit humide

Très basse tension : MR16 37-50W
Munis d'un transformateur magnétique ou convertisseur électronique

Réflecteur de verre lisse
Disponible en 3 couleurs différentes :
Naturel : R2100V-XXSM
Bleu : R2110V-XXSM
Vert : R2130V-XXSM

Codification EX: R2130V-02SM

MODÈLE	FINIS	RÉFLECTEUR
R2130V	-02	SM

Compatibilité des boîtiers

Très basse tension : MR16

Nouv. construction	Wattage max.	Rénovateur	Wattage max.	Isolé	Wattage max.
NW2000E	50W	IT2000E	50W	ISMR2000M	50W
NW2000LM	50W	IT2000M	50W	ISMR2000M37	37W
NW2000CE	42W	IT2000CE	42W	ISMR2000E37	37W
NW2000CM	42W	IT2000CM	42W		

-01



Blanc

-02



Noir

-03



Plaqué Or 24k

-04



Chrome

-04BR



Chrome brossé

-05



Bronze architectural

-06



Cuivre antique

-07



Laiton antique

-08



Argent antique

-11



Blanc mat

-12BR



Étain brossé

-13



Étain satiné

-14



Amande

R2100V ST / R2110V ST / R2130V ST

Carrée, en retrait avec réflecteur de verre givré étagé



Endroit humide



Très basse tension : MR16 37-50W

Munis d'un transformateur magnétique ou convertisseur électronique



Réflecteur de verre étagé

Disponible en 3 couleurs différentes:

Naturel : R2100V-XXST

Bleu : R2110V-XXST

Vert : R2130V-XXST

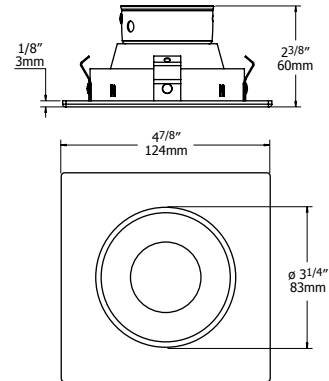
Codification EX: R2110V-04ST

MODÈLE	FINIS	RÉFLECTEUR
R2110V	-04	ST

Compatibilité des boîtiers

Très basse tension : MR16

Nouv. construction	Wattage max.	Rénovateur	Wattage max.	Isolé	Wattage max.
NW2000E	50W	IT2000E	50W	ISMR2000M	50W
NW2000LM	50W	IT2000M	50W	ISMR2000M37	37W
NW2000CE	42W	IT2000CE	42W	ISMR2000E37	37W
NW2000CM	42W	IT2000CM	42W		



-01
Blanc



-02
Noir



-03
Plaqué Or 24k



-04
Chrome



-04BR
Chrome brossé



-05
Bronze architectural



-06
Cuivre antique



-07
Laiton antique



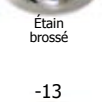
-08
Argent antique



-11
Blanc mat



-12BR
Étain brossé



-13
Étain satiné



-14
Amande

R2120

Carrée, très en retrait



Endroit humide



Très basse tension : MR16 37-50W

Munis d'un transformateur magnétique ou convertisseur électronique



Réflecteur standard : Aluminium semi-spéculaire à basse irisation

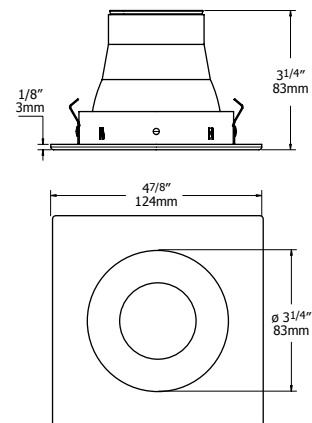
Codification EX: R2120-12BR

MODÈLE	FINIS
R2120	-12BR

Compatibilité des boîtiers

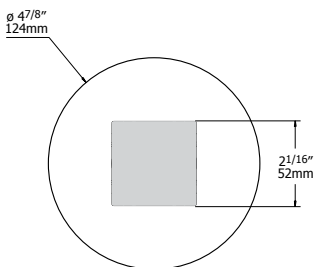
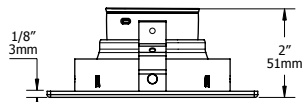
Très basse tension : MR16

Nouv. construction	Wattage max.	Rénovateur	Wattage max.	Isolé	Wattage max.
NW2000E	50W	IT2000E	50W	ISMR2000M	50W
NW2000LM	50W	IT2000M	50W	ISMR2000M37	37W
				ISMR2000E37	37W



4" Série 2000

S2051 Pour douche à ouverture carrée



Endroit mouillé

Très basse tension : MR16 37-50W
Munis d'un transformateur magnétique ou convertisseur électronique

Lentille standard : lentille givrée UV
Aussi disponible : **Claire (S2051C)**.

Codification EX: S2051-13

MODÈLE	FINIS
S2051	-13

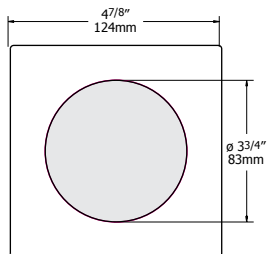
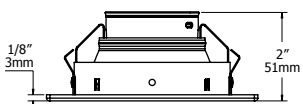
Compatibilité des boîtiers

Très basse tension : MR16

Nouv. construction	Wattage max.	Rénovateur	Wattage max.	Isolé	Wattage max.
NW2000E	50W	IT2000E	50W	ISMR2000M	50W
NW2000LM	50W	IT2000M	50W	ISMR2000M37	37W
NW2000CE	42W	IT2000CE	42W	ISMR2000E37	37W
NW2000CM	42W	IT2000CM	42W		

4" Série 2000

S2100 Carrée pour douche



Endroit mouillé

Très basse tension : MR16 37-50W
Munis d'un transformateur magnétique ou convertisseur électronique

Lentille standard : lentille givrée UV
Aussi disponible : **Claire (S2100C)** et **givrée avec centre clair (S2100FC)**

Codification EX: S2100-04BR

MODÈLE	FINIS
S2100	-04BR

Compatibilité des boîtiers

Très basse tension : MR16

Nouv. construction	Wattage max.	Rénovateur	Wattage max.	Isolé	Wattage max.
NW2000E	50W	IT2000E	50W	ISMR2000M	50W
NW2000LM	50W	IT2000M	50W	ISMR2000M37	37W
NW2000CE	42W	IT2000CE	42W	ISMR2000E37	37W
NW2000CM	42W	IT2000CM	42W		

-01

Blanc

-02

Noir

-03

Plaqué Or 24k

-04

Chrome

-04BR

Chrome brossé

-05

Bronze architectural

-06

Cuivre antique

-07

Laiton antique

-08

Argent antique

-11

Blanc mat

-12BR

Étain brossé

-13

Étain satiné

-14

Amande

R3171 Finitions carrée à ouverture réduite carrée en deux parties



Endroit humide



Low voltage : MR16 37-50W

Munis d'un transformateur magnétique ou convertisseur électronique



Réflecteur standard : Aluminium anodisé

Aussi disponible:

Anodisé	Speculaire	Peint
AZ Azur	BK Noir	-01 Blanc
BO Orange brûlé	CH Champagne	-02 Noir
CB Bleu cobalt	CL Clair	-11 Blanc mat
IG Or Inca		
RU Rubis		

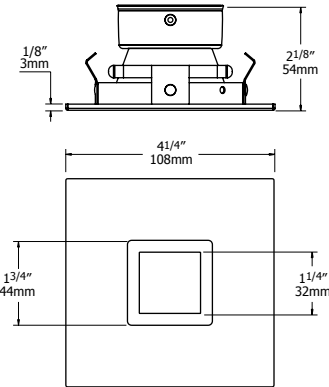
Codification EX: R3171-13-02

MODÈLE	FINIS	RÉFLECTEUR
R3171	-13	-02

Compatibilité des boîtiers

Très basse tension : MR16

Nouv. construction	Wattage max.	Rénovateur	Wattage max.	Isolé
NW3000LE	50W	IT3000LE	50W	Bientôt disponible
NW3000LM	50W	IT3000LM	50W	
NW3000CE	37W	IT3000E	37W	
NW3000CM	37W	IT3000M	37W	



T3671 Finition à ouverture réduite carrée en deux parties



Endroit humide



Très basse tension : MR16 37-50W

Munis d'un transformateur magnétique ou convertisseur électronique



Réflecteur standard : Aluminium anodisé

Aussi disponible:

Anodisé	Speculaire	Peint
AZ Azur	BK Noir	-01 Blanc
BO Orange brûlé	CH Champagne	-02 Noir
CB Bleu cobalt	CL Clair	-11 Blanc mat
IG Or Inca		
RU Rubis		

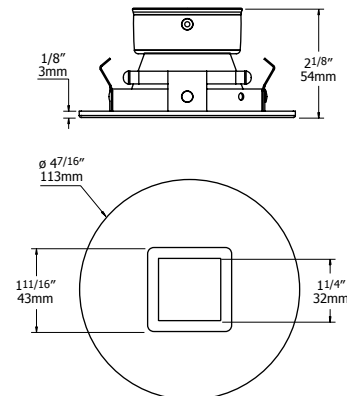
Codification EX: T3671-12BRBK

MODÈLE	FINIS	RÉFLECTEUR
T3671	-12BR	BK

Compatibilité des boîtiers

Très basse tension : MR16

Nouv. construction	Wattage max.	Rénovateur	Wattage max.	Isolé
NW3000LE	50W	IT3000LE	50W	Bientôt disponible
NW3000LM	50W	IT3000LM	50W	
NW3000CE	37W	IT3000E	37W	
NW3000CM	37W	IT3000M	37W	



- 01 Blanc
- 02 Noir
- 03 Plaqué Or 24k
- 04 Chrome
- 04BR Chrome brossé
- 05 Bronze architectural
- 06 Cuivre antique
- 07 Laiton antique
- 08 Argent antique
- 11 Blanc mat
- 12BR Étain brossé
- 13 Étain satiné
- 14 Amande

3 1/2"

Série 3000

T3145DG

Finition carrée à double orientation



Endroit humide



Très basse tension : MR16 37-50W

Munis d'un transformateur magnétique ou convertisseur électronique

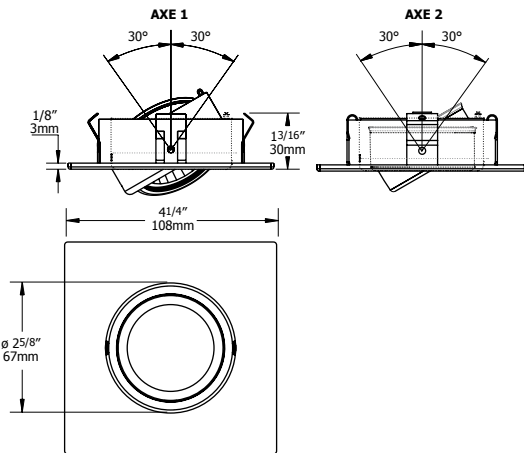
Codification EX: T3145DG-08

MODÈLE	FINIS
T3145DG	-08

Compatibilité des boîtiers

Très basse tension : MR16

Nouv. construction	Wattage max.	Rénovateur	Wattage max.	Isolé
NW3000LE	50W	IT3000LE	50W	Bientôt disponible
NW3000LM	50W	IT3000LM	50W	
NW3000CE	37W	IT3000E	37W	
NW3000CM	37W	IT3000M	37W	
		IT3000CE	37W	
		IT3000CM	37W	



3 1/2"

Série 3000

T3250DG

Finition à double orientation



Endroit humide



Très basse tension : MR16 37-50W

Munis d'un transformateur magnétique ou convertisseur électronique

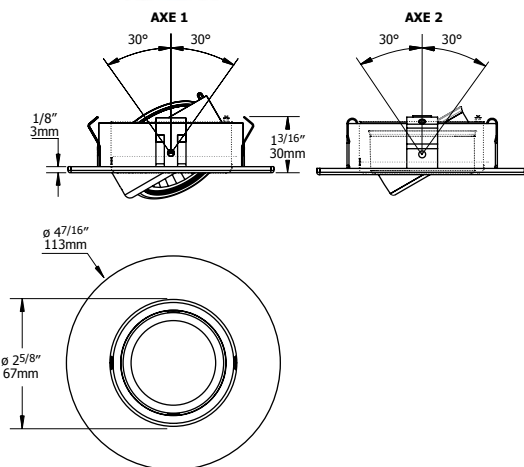
Codification EX: T3250DG-12BR

MODÈLE	FINIS
T3250DG	-12BR

Compatibilité des boîtiers

Très basse tension : MR16

Nouv. construction	Wattage max.	Rénovateur	Wattage max.	Isolé
NW3000LE	50W	IT3000LE	50W	Bientôt disponible
NW3000LM	50W	IT3000LM	50W	
NW3000CE	37W	IT3000E	37W	
NW3000CM	37W	IT3000M	37W	
		IT3000CE	37W	
		IT3000CM	37W	



- 01 Blanc
- 02 Noir
- 03 Plaqué Or 24k
- 04 Chrome
- 04BR Chrome brossé
- 05 Bronze architectural
- 06 Cuivre antique
- 07 Laiton antique
- 08 Argent antique
- 11 Blanc mat
- 12BR Étain brossé
- 13 Étain satiné
- 14 Amande

R3151K

Finition carrée très mince en retrait avec ouverture réduite carrée



Endroit humide



Très basse tension : MR16 37-50W

Munis d'un transformateur magnétique ou convertisseur électronique



Basse tension : GU/GZ-10 50W



Réflecteur standard : Aluminium anodisé

Aussi disponible:

Anodisé	Speculaire	Peint
AZ Azur	BK Noir	-01 Blanc
BO Orange brûlé	CH Champagne	-02 Noir
CB Bleu cobalt	CL Clair	-11 Blanc mat
IG Or Inca		
RU Rubis		

Codification EX: R3151K-11-02

MODÈLE	FINIS	RÉFLECTEUR
R3151K	-11	-02

Compatibilité des boîtiers

Très basse tension : MR16

Nouv. construction Wattage max.

NW3000LE 50W

NW3000LM 50W

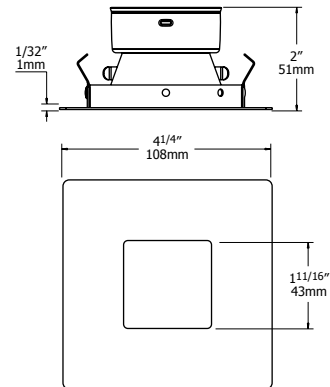
NW3000CE 50W

NW3000CM 50W

Basse tension : GU/GZ-10

Nouv. construction Wattage max.

NW3000LT 50W



T3450K

Finition très mince en retrait



Endroit humide



Très basse tension : MR16 37-50W

Munis d'un transformateur magnétique ou convertisseur électronique



Basse tension : GU/GZ-10 50W



Réflecteur standard : Aluminium anodisé

Aussi disponible:

Anodisé	Speculaire	Peint
AZ Azur	BK Noir	-01 Blanc
BO Orange brûlé	CH Champagne	-02 Noir
CB Bleu cobalt	CL Clair	-11 Blanc mat
IG Or Inca		
RU Rubis		

Codification EX: T3450K-12BR-02

MODÈLE	FINIS	RÉFLECTEUR
T3450K	-12BR	-02

Compatibilité des boîtiers

Très basse tension : MR16

Nouv. construction Wattage max.

NW3000LE 50W

NW3000LM 50W

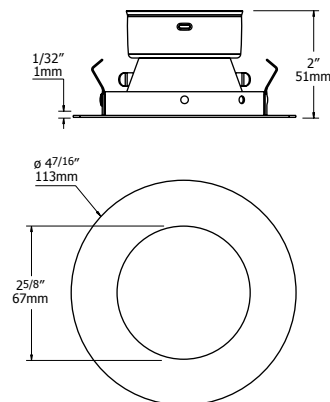
NW3000CE 50W

NW3000CM 50W

Basse tension : GU/GZ-10

Nouv. construction Wattage max.

NW3000LT 50W



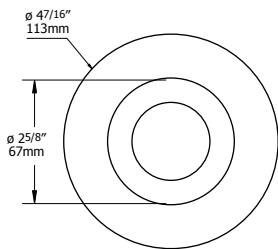
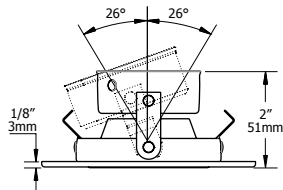
- 01 Blanc
- 02 Noir
- 03 Plaqué Or 24k
- 04 Chrome
- 04BR Chrome brossé
- 05 Bronze architectural
- 06 Cuivre antique
- 07 Laiton antique
- 08 Argent antique
- 11 Blanc mat
- 12BR Étain brossé
- 13 Étain satiné
- 14 Amande

3 1/2"

Série 3000

R3450D

Finition dirigeable à en retrait



Endroit humide



Très basse tension : MR16 37-50W

Munis d'un transformateur magnétique ou convertisseur électronique



Réflecteur standard : Aluminium anodisé

Aussi disponible:

Anodisé	Speculaire	Peint
AZ Azur	BK Noir	-01 Blanc
BO Orange brûlé	CH Champagne	-02 Noir
CB Bleu cobalt	CL Clair	-11 Blanc mat
IG Or Inca		
RU Rubis		

Codification EX: R3450D-12BR-02

MODÈLE	FINIS	RÉFLECTEUR
R3450D	-12BR	-02

Compatibilité des boîtiers

Très basse tension : MR16

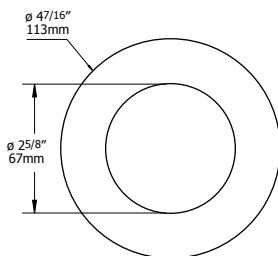
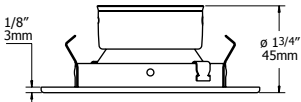
Nouv. construction	Wattage max.	Rénovateur	Wattage max.	Isolé
NW3000LE	50W	IT3000E	37W	Bientôt disponible
NW3000LM	50W	IT3000M	37W	
NW3000CE	37W	IT3000CE	37W	
NW3000CM	37W	IT3000CM	37W	
		IT3000LE	50W	
		IT3000LM	50W	

3 1/2"

Série 3000

R3470

Finition en retrait



Endroit humide



Très basse tension : MR16 37-50W

Munis d'un transformateur magnétique ou convertisseur électronique



Réflecteur standard : Aluminium anodisé

Aussi disponible:

Anodisé	Speculaire	Peint
AZ Azur	BK Noir	-01 Blanc
BO Orange brûlé	CH Champagne	-02 Noir
CB Bleu cobalt	CL Clair	-11 Blanc mat
IG Or Inca		
RU Rubis		

Codification EX: R3470-13-02

MODÈLE	FINIS	RÉFLECTEUR
R3470	-13	-02

Compatibilité des boîtiers

Très basse tension : MR16

Nouv. construction	Wattage max.	Rénovateur	Wattage max.	Isolé
NW3000LE	50W	IT3000E	37W	Bientôt disponible
NW3000LM	50W	IT3000M	37W	
NW3000CE	37W	IT3000CE	37W	
NW3000CM	37W	IT3000CM	37W	
		IT3000LE	50W	
		IT3000LM	50W	

-01

Blanc

-02

Noir

-03

Plaqué Or 24k

-04

Chrome

-04BR

Chrome
brossé

-05

Bronze
architectural

-06

Cuivre
antique

-07

Laiton
antique

-08

Argent
antique

-11

Blanc mat

-12BR

Étain
brossé

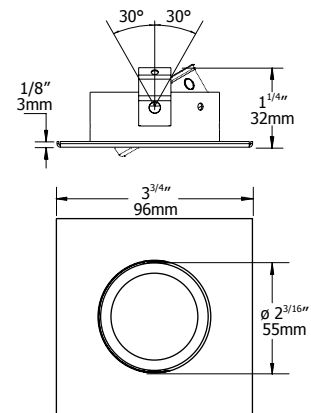
-13

Étain
satiné

-14

Amande

T4125 Carrée orientable



Endroit humide



Très basse tension : MR16 20-35W

Munis d'un transformateur magnétique ou convertisseur électronique

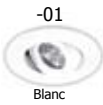
Codification EX: T4125-08

MODÈLE	FINIS
T4125	-08

Compatibilité des boîtiers

Très basse tension : MR16

Nouv. construction	Wattage max.	Rénovateur	Wattage max.	Isolé	Wattage max.
NW4000M	35W	IT4000CM	20W	ISMR4000M	20W
NW4000E	35W	IT4000CE	20W		
		IT4000M	35W		
		IT4000E	35W		



Blanc



Noir



Plaqué Or 24k



-04

Chrome



-04BR

Chrome brossé



-05

Bronze architectural



-06

Cuivre antique



-07

Laiton antique



-08

Argent antique



-11

Blanc mat



-12BR

Étain brossé



-13

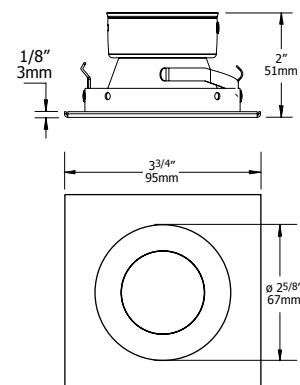
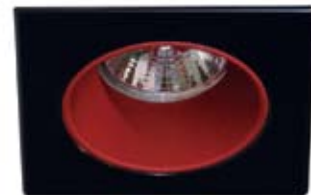
Étain satiné



-14

Amande

T4145 Carrée en retrait



Endroit humide



Très basse tension : MR16 20W

Munis d'un transformateur magnétique ou convertisseur électronique



Réflecteur standard : Aluminium anodisé

Aussi disponible:

Anodisé	Spéculaire	Peint
AZ Azur	BK Noir	-01 Blanc
BO Orange brûlé	CH Champagne	-02 Noir
CB Bleu cobalt	CL Clair	-11 Blanc mat
IG Or inca		
RU Rubis		

Codification EX: T4145-02RU

MODÈLE	FINIS	RÉFLECTEUR
T4145	-02	RU

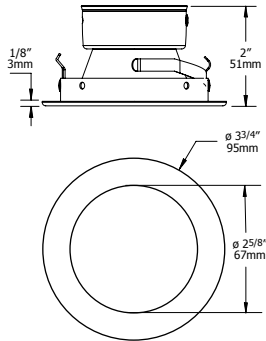
Compatibilité des boîtiers

Très basse tension : MR16

Nouv. construction	Wattage max.	Rénovateur	Wattage max.	Isolé	Wattage max.
NW4000M	20W	IT4000M	20W	ISMR4000M	20W
NW4000E	20W	IT4000E	20W		

3" Série 4000

T4450 En retrait



Endroit humide



Très basse tension : MR16 20W

Munis d'un transformateur magnétique ou convertisseur électronique



Réflecteur standard : Aluminium anodisé

Aussi disponible:

Anodisé	Spéculaire	Peint
AZ Azur	BK Noir	-01 Blanc
BO Orange brûlé	CH Champagne	-02 Noir
CB Bleu cobalt	CL Clair	-11 Blanc mat
IG Or inca		
RU Rubis		

Codification EX: T4450-11BK

MODÈLE	FINIS	RÉFLECTEUR
T4450	-11	BK

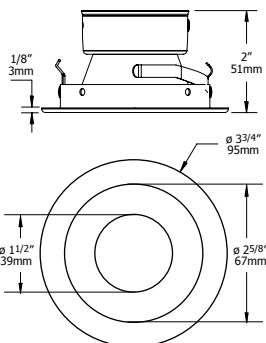
Compatibilité des boîtiers

Très basse tension : MR16

Nouv. construction	Wattage max.	Rénovateur	Wattage max.	Isolé	Wattage max.
NW4000M	20W	IT4000M	20W	ISMR4000M	20W
NW4000E	20W	IT4000E	20W		

3" Série 4000

T4650 En retrait avec ouverture réduite



Endroit humide



Très basse tension : MR16 20W

Munis d'un transformateur magnétique ou convertisseur électronique



Réflecteur standard : Aluminium anodisé

Aussi disponible:

Anodisé	Spéculaire	Peint
AZ Azur	BK Noir	-01 Blanc
BO Orange brûlé	CH Champagne	-02 Noir
CB Bleu cobalt	CL Clair	-11 Blanc mat
IG Or inca		
RU Rubis		

Codification EX: T4650-07-02

MODÈLE	FINIS	RÉFLECTEUR
T4650	-07	-02

Compatibilité des boîtiers

Très basse tension : MR16

Nouv. construction	Wattage max.	Rénovateur	Wattage max.	Isolé	Wattage max.
NW4000M	20W	IT4000M	20W	ISMR4000M	20W
NW4000E	20W	IT4000E	20W		

-01

Blanc

-02

Noir

-03

Plaqué Or 24k

-04

Chrome

-04BR

Chrome brossé

-05

Bronze architectural

-06

Cuivre antique

-07

Laiton antique

-08

Argent antique

-11

Blanc mat

-12BR

Étain brossé

-13

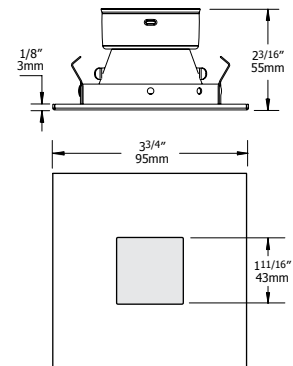
Étain satiné

-14

Amande

S4151**Carrée pour douche avec ouverture carrée****Endroit mouillé****Très basse tension** : MR16 20W

Munis d'un transformateur magnétique ou convertisseur électronique

**Réflecteur standard** : Aluminium anodiséAussi disponible: **Anodisé****Spéculaire****Peint****AZ** Azur **BK** Noir **-01** Blanc**BO** Orange brûlé **CH** Champagne **-02** Noir**CB** Bleu cobalt **CL** Clair **-11** Blanc mat**IG** Or inca**RU** Rubis**Lentille****Standard: lentille givrée UV.** Aussi disponible: **Claire (S4151C).****Codification** EX: S4151-07

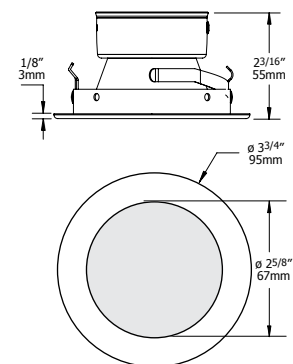
MODÈLE FINIS

S4151 **-07****Compatibilité des boîtiers****Très basse tension** : MR16

Nouv. construction	Wattage max.	Rénovateur	Wattage max.	Isolé	Wattage max.
NW4000M	20W	IT4000M	20W	ISMR4000M	20W
NW4000E	20W	IT4000E	20W		

S4450
Pour douche**Endroit mouillé****Très basse tension** : MR16 20W

Munis d'un transformateur magnétique ou convertisseur électronique

**Réflecteur standard** : Aluminium anodiséAussi disponible: **Anodisé****Spéculaire****Peint****AZ** Azur **BK** Noir **-01** Blanc**BO** Orange brûlé **CH** Champagne **-02** Noir**CB** Bleu cobalt **CL** Clair **-11** Blanc mat**IG** Or inca**RU** Rubis**Lentille****Standard: lentille givrée UV.** Aussi disponible: **Claire (S4450C).**
et **givrée avec centre clair (S4450FC).****Codification** EX: S4450-12BR

MODÈLE FINIS

S4450 **-12BR****Compatibilité des boîtiers****Très basse tension** : MR16

Nouv. construction	Wattage max.	Rénovateur	Wattage max.	Isolé	Wattage max.
NW4000M	20W	IT4000M	20W	ISMR4000M	20W
NW4000E	20W	IT4000E	20W		



É C L A I R A G E
CONTRASTE M.L. INC. ®

Siège social

1009, rue du Parc Industriel
Saint-Jean-Chrysostome
Québec, Canada G6Z 1C5

Tél. : (418) 839-4624 Sans frais : 1 888 839-4624

Fax : (418) 839-7057 Sans frais : 1 877 839-7057

info@eclairagecontraste.com

www.eclairagecontraste.com

04-2010

402457