

Qualité de fabrication canadienne,  
Innovation ECLAIRAGE CONTRASTE !

Éclairage CONTRASTE est fière de vous offrir une nouvelle série de luminaires encastrables de **4" à Décharge Haute Intensité** (HID Metal Halide).

ÉCLAIRAGE  
CONTRASTE<sup>M.L. INC.</sup>

Cette technologie, déjà très utilisée dans les établissements commerciaux et industriels, fait maintenant son entrée sur le marché résidentiel. Son haut rendement énergétique en fait un choix judicieux pour les projets visant à réduire la consommation d'énergie.

Notre boîtier à Halogénure Métallique fournit un rendement de trois fois supérieur à ceux des boîtiers PAR20 standards.

Qualité de fabrication canadienne,  
Innovation ECLAIRAGE CONTRASTE !

ÉCLAIRAGE  
CONTRASTE<sup>M.L. INC.</sup>

Éclairage Contraste M.L. inc.  
1009, rue du Parc Industriel  
Saint-Jean-Chrysostome  
Québec, Canada G6Z 1C5

Tél. : 418-839-4624 sans frais : 1-888-839-4624  
Fax : 418-839-7057 sans frais : 1-877-839-7057  
info@eclairagecontraste.com  
www.eclairagecontraste.com



© 2010 ÉCLAIRAGE CONTRASTE M.L. INC. TOUS DROITS RÉSERVÉS  
IMPRIMÉ AU CANADA  
03-2010

4" HTD  
4" HID - Décharge à Haute Intensité  
Série Luminaires encastrés



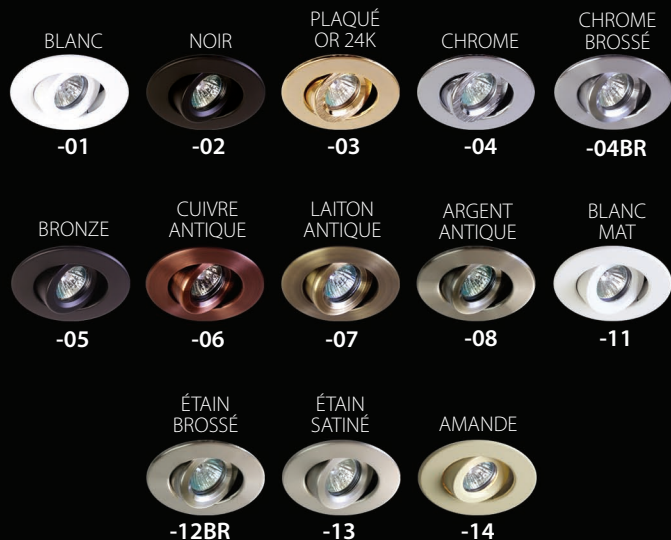
## USAGES

- Très grande efficacité
- Pour plafonds hauts
- Pour mettre en valeur un produit vedette (accentuation)
- Reconnu pour usages commercial et industriel et en croissance dans le marché résidentiel

## AVANTAGES

- Ampoule parabolique HID à douille médium base (PAR20) 39W M130/O
- Efficacité de 51 Lumens par watt
- Ballast électronique HPF (>0.89) à 120V
- Durée de vie moyenne des ampoules de 9000 heures
- Disponible en couleur 3000°K (81 CRI) ou 4000°K (92CRI)
- Disponible avec faisceau étroit (10°) ou large (30°)
- Garantie du ballast de 4 ans

## FINIS



## A2000



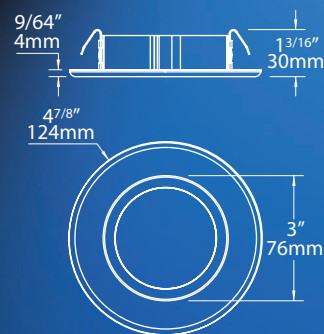
A2000-01W

**Boîtier rénovateur**  
CA2000MH

### Réflecteur

Standard : noir semi lustré

Un réflecteur blanc est disponible avec une finition avec fini blanc (A2000-01W).  
Un réflecteur blanc mat est disponible avec une finition avec fini blanc mat (A2000-11W).



## A2100



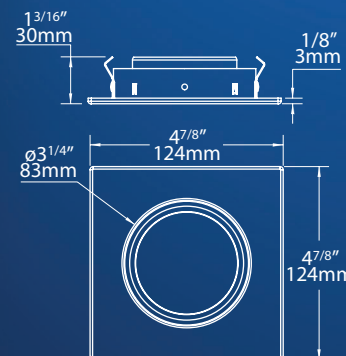
A2100-12BR

**Boîtier rénovateur**  
CA2000MH

### Réflecteur

Standard : noir semi lustré

Un réflecteur blanc est disponible avec une finition avec fini blanc (A2100-01W).  
Un réflecteur blanc mat est disponible avec une finition avec fini blanc mat (A2100-11W).

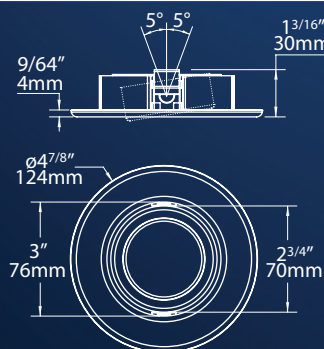


## D2000



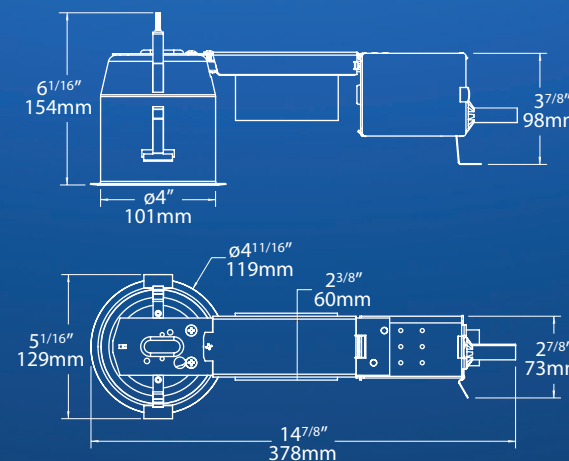
D2000-13

**Boîtier rénovateur**  
CA2000MHD



## CA2000MH - CA2000MHD

Boîtier rénovateur pour ampoule à halogénure métallique



PAR20 39W MED. M130

120 VOLTS

BALLAST ÉLECTRONIQUE

THERMOCOUPLE À INDUCTION

TROU DE PERÇAGE : 4 1/4" (108 MM)