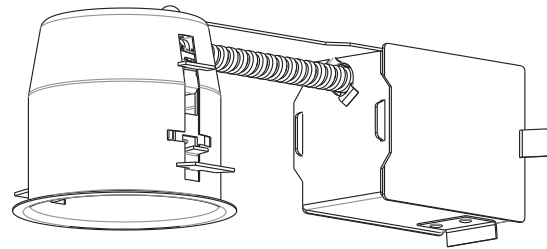


FEUILLE DE SPÉCIFICATIONS

3 1/2" SÉRIE PAR20

CA3600

BOÎTIER RÉNOVATEUR



Lieu humide

OUI



PAR

PAR20 50W MAX



Voltage

120 VOLTS (CAN & É.-U.)



Protection thermique

T°C 120°C No 031



Perçage

3 5/8" (92mm)



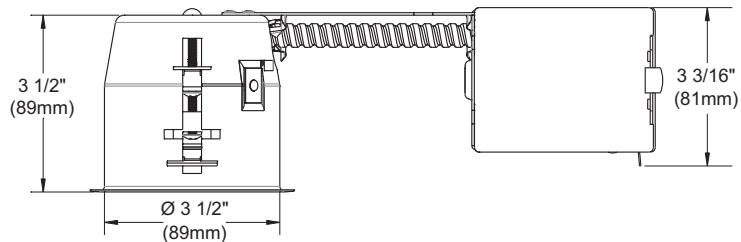
LISTED

E174023



Dimensions

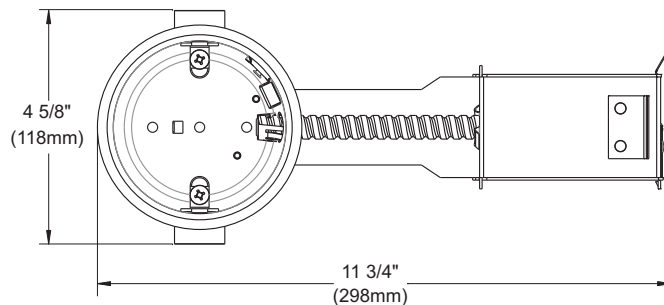
Dimensions hors tout :
Longueur : 11 3/4" (298mm)
Largeur : 4 5/8" (118mm)
Hauteur : 3 1/2" (89mm)



FINITIONS COMPATIBLES

50W PAR20

A3600
A3600V
A3610V
A3700
A3700V
A3710V
B3600



SPÉCIFICATIONS TECHNIQUES

Acier galvanisé de 0,051" (1,3mm) d'épaisseur.
Accessible sous le plafond.
Crochets brevetés PAT#CAN 2,088,648 et #USA 5,377,088.
S'adapte à des plafonds jusqu'à 7/8" d'épaisseur.
Ajustement parfait au plafond.
Aucune fuite de lumière.

FABRIQUÉ AU CANADA

UL LISTED
Certifié UL Standards

Votre représentant : _____

Votre projet : _____

ÉCLAIRAGE
CONTRASTE

ML INC B

1009, rue du Parc Industriel, Saint-Jean-Chrysostome, Qc, CAN, G6Z1C5 Tél.: 1-888-839-4624 Fax : 1-877-839-7057

info@eclairagecontraste.com

www.eclairagecontraste.com

DÉCEMBRE 2010