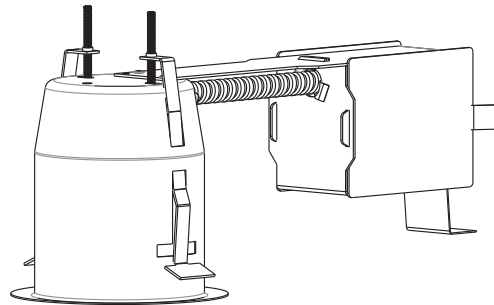









# FEUILLE DE SPÉCIFICATIONS

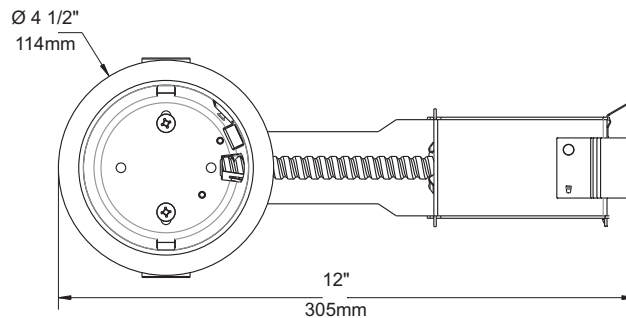
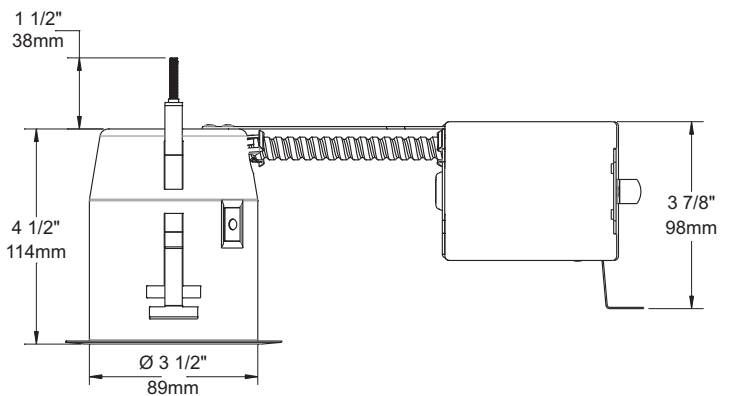
3 1/2" SÉRIE PAR20

# CA2550

**BOÎTIER RÉNOVATEUR PEINT BLANC  
(AUCUNE FINITION REQUISE)**



	<b>OUI</b>
<b>Lieu humide</b>	
	<b>PAR20 50W MAX</b>
<b>PAR</b>	
	<b>120 VOLTS (CAN &amp; É.-U.)</b>
<b>Voltage</b>	
	<b>T°C 120°C No 031</b>
<b>Protection thermique</b>	
	<b>3 5/8" (92mm)</b>
<b>Perçage</b>	
	<b>E174023</b>
	<b>Dimensions hors tout :</b> Longueur : 12" (305mm) Largeur : 4 1/2" (114mm) Hauteur : 6" (152mm)
<b>Dimensions</b>	



## FINITIONS ET ACCESSOIRES COMPATIBLES

### 50W PAR20

BAFRE2550 (-01 blanc / -02 noir)  
C2550 (tous les finis de finitions standards sont disponibles)  
REFRE2550 (-BK noir / -CH champagne / -CL clair)

\*La collerette C2550 requiert un déflecteur BAFRE2550 ou un réflecteur REFRE2550 pour être fixée.

## SPÉCIFICATIONS TECHNIQUES

Acier galvanisé de 0,051" (1,3mm) d'épaisseur.  
Accessible sous le plafond.  
Crochets brevetés PAT#CAN 2,088,648 et #USA 5,377,088.  
S'adapte à des plafonds jusqu'à 7/8" d'épaisseur.  
Ajustement parfait au plafond.  
Aucune fuite de lumière.

**FABRIQUÉ AU  
CANADA**

**UL**  
LISTED  
Certifié UL Standards

Votre représentant : \_\_\_\_\_

Votre projet : \_\_\_\_\_

ÉCLAIRAGE  
**CONTRASTE**

1009, rue du Parc Industriel, Saint-Jean-Chrysostome, Qc, CAN, G6Z1C5 Tél.: 1-888-839-4624 Fax : 1-877-839-7057  
info@eclairagecontraste.com  
www.eclairagecontraste.com

DÉCEMBRE 2010