

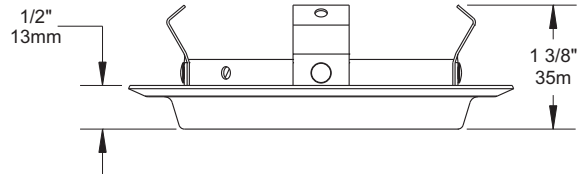
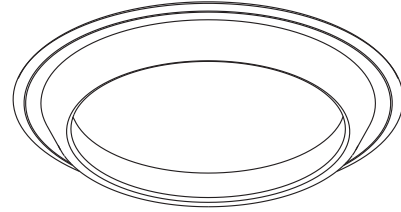
# FEUILLE DE SPÉCIFICATIONS

3 1/2" SÉRIE 3000

## B3600

### FINITION DÉCOR

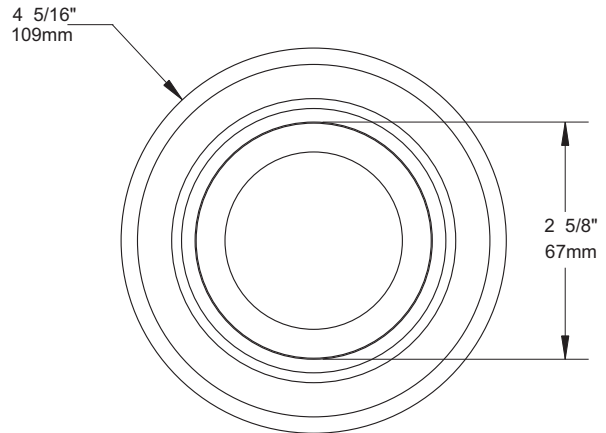
	OUI
Lieu humide	
	PAR20 50W
PAR	
	Boîtier pour plafond isolé ISCA3600
	Boîtier pour nouvelle construction NW3600CA
	Boîtier rénovation CA3600



### BOÎTIERS COMPATIBLES

#### 50W PAR20

CA3600  
ISCA3600  
NW3600CA



### TYPES DE FINIS

-01 BLANC	-04BR CHROME BROSSÉ	-08 ARGENT ANTIQUE
-02 NOIR	-05 BRONZE	-11 BLANC MAT
-03 PLAQUÉ OR 24K	-06 CUIVRE ANTIQUE	-12BR ÉTAIN BROSSÉ
-04 CHROME	-07 LAITON ANTIQUE	-13 ÉTAIN SATINÉ
		-14 AMANDE

À moins d'indication contraire, les finitions sont conçues pour l'intérieur uniquement. Pour l'extérieur et jusqu'à la condition Endroit Mouillé, le traitement "MARINE GRADE" est recommandé. Il s'applique seulement sur les finis suivants : -01, -02, -05, -06, -11 et -14.

**FABRIQUÉ AU  
CANADA**

**UL** US  
LISTED  
Certifié UL Standards

Projet \_\_\_\_\_

Représentant \_\_\_\_\_

ÉCLAIRAGE  
**CONTRASTE**

1009, rue du Parc Industriel, Saint-Jean-Chrysostome, Qc, CAN G6Z 1C5 Tél.: 1-888-839-4624 Fax : 1-877-839-7057  
info@eclairagecontraste.com  
www.eclairagecontraste.com

AVRIL 2010