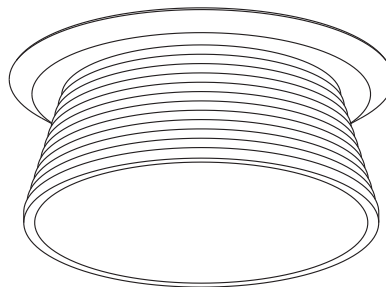


# FEUILLE DE SPÉCIFICATIONS

3 1/2" SÉRIE 3000

## A3610V

FINITION BISEAUTÉE AVEC VERRE BLEU GIVRÉ ÉTAGÉ



Lieu humide

OUI



PAR

PAR20 50W



Verre

Deux couleurs de verre disponibles : naturel et bleu.  
Pour une finition blanche avec un verre naturel : A3600V-01  
Pour une finition blanche avec un verre bleu : A3610V-01



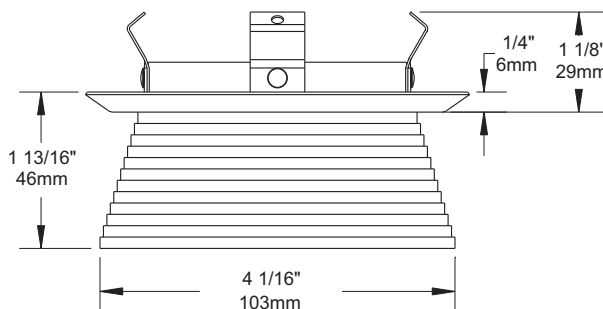
Boîtier pour plafond isolé  
ISCA3600



Boîtier pour nouvelle construction  
NW3600CA



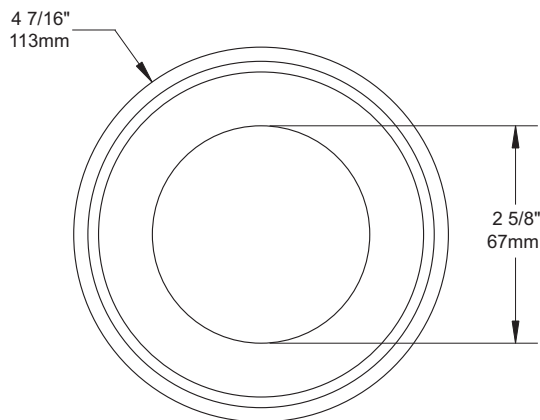
Boîtier rénovateur  
CA3600



### BOÎTIERS COMPATIBLES

#### 50W PAR20

CA3600  
ISCA3600  
NW3600CA



### TYPES DE FINIS

-01 BLANC	-04BR CHROME BROSSÉ	-08 ARGENT ANTIQUE
-02 NOIR	-05 BRONZE	-11 BLANC MAT
-03 PLAQUÉ OR 24K	-06 CUIVRE ANTIQUE	-12BR ÉTAIN BROSSÉ
-04 CHROME	-07 LAITON ANTIQUE	-13 ÉTAIN SATINÉ
		-14 AMANDE

À moins d'indication contraire, les finitions sont conçues pour l'intérieur uniquement. Pour l'extérieur et jusqu'à la condition **Endroit Mouillé**, le traitement "**MARINE GRADE**" est **recommandé**. Il s'applique seulement sur les finis suivants : -01, -02, -05, -06, -11 et -14.

FABRIQUÉ AU  
CANADA

UL  
LISTED  
Certifié UL Standards

Projet \_\_\_\_\_

Représentant \_\_\_\_\_

ÉCLAIRAGE  
CONTRASTE

1009, rue du Parc Industriel, Saint-Jean-Chrysostome, Qc, CAN G6Z 1C5 Tél.: 1-888-839-4624 Fax : 1-877-839-7057  
info@eclairagecontraste.com  
www.eclairagecontraste.com

AVRIL 2010