

FEUILLE DE SPÉCIFICATIONS

4" SÉRIE 2000

A2450VT

FINITION MINCE AVEC TUBE DE VERRE GIVRÉ



OUI

Lieu humide



PAR

PAR20 50W



Verre

Longueurs disponibles : 3,4,5,6 et 7" (76,102,122,152 et 178mm).
Ajouter la longueur du tube à la fin du code.

Exemples : A2450VT-01-NFF03
A2450VT-01-NFF04
A2450VT-01-NFF05
A2450VT-01-NFF06
A2450VT-01-NFF07

Couleur standard : Naturel givré intérieur/extérieur.
Pour d'autres couleurs de verre, contacter le service à la clientèle.



Boîtier pour plafond isolé
ISCA2000



Boîtier pour nouvelle construction
NW2000CA



Boîtier rénovateur
CA2000

BOÎTIERS COMPATIBLES

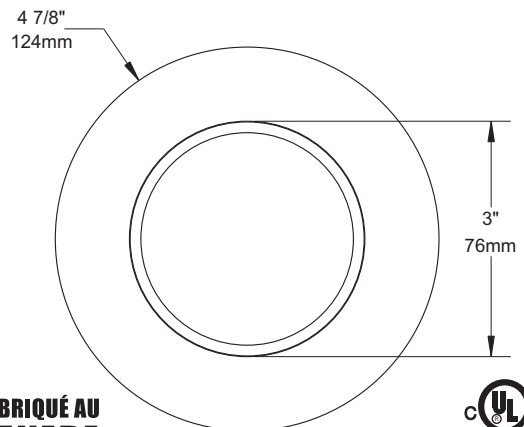
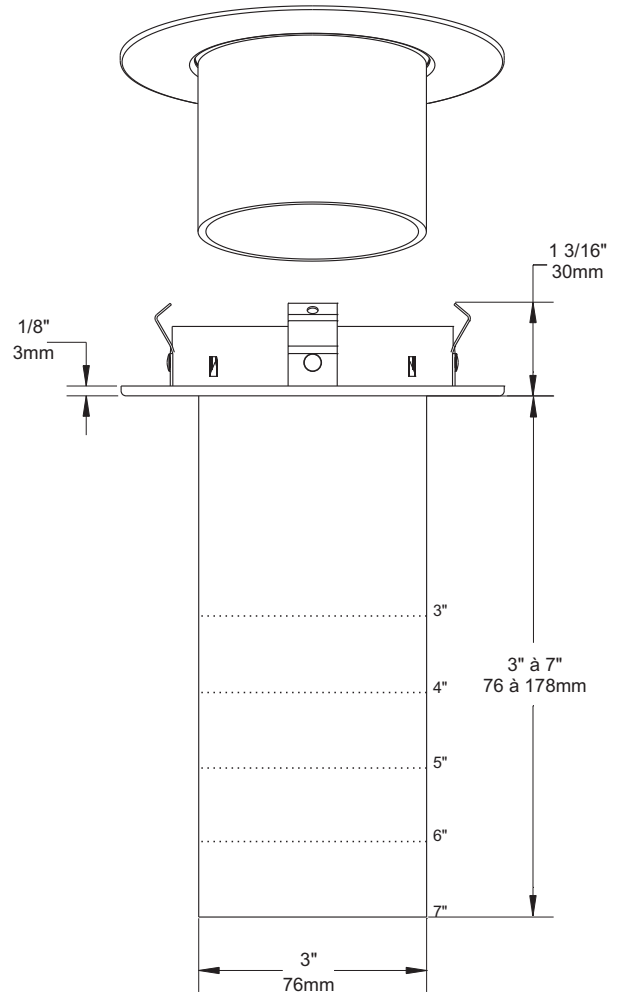
50W PAR20

CA2000
NW2000CA
ISCA2000

TYPES DE FINIS

-01 BLANC	-04BR CHROME BROSSÉ	-08 ARGENT ANTIQUE
-02 NOIR	-05 BRONZE	-11 BLANC MAT
-03 PLAQUÉ OR 24K	-06 CUIVRE ANTIQUE	-12BR ÉTAIN BROSSÉ
-04 CHROME	-07 LAITON ANTIQUE	-13 ÉTAIN SATINÉ
		-14 AMANDE

À moins d'indication contraire, les finitions sont conçues pour l'intérieur uniquement. Pour l'extérieur et jusqu'à la condition **Endroit Mouillé**, le traitement "MARINE GRADE" est recommandé. Il s'applique seulement sur les finis suivants : -01, -02, -05, -06, -11 et -14.



FABRIQUÉ AU
CANADA

UL
LISTED
Certifié UL Standards

Projet _____

Représentant _____

ÉCLAIRAGE
CONTRASTE

1009, rue du Parc Industriel, Saint-Jean-Chrysostome, Qc, CAN G6Z 1C5 Tél.: 1-888-839-4624 Fax : 1-877-839-7057
info@eclairagecontraste.com
www.eclairagecontraste.com

AVRIL 2010