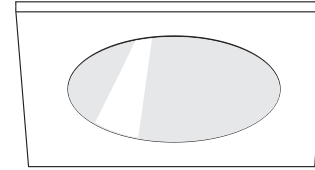


# FEUILLE DE SPÉCIFICATIONS

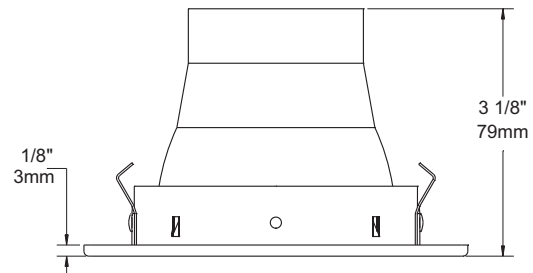
4" SÉRIE 2000

# A2120

FINITION CARRÉE TRÈS EN RETRAIT



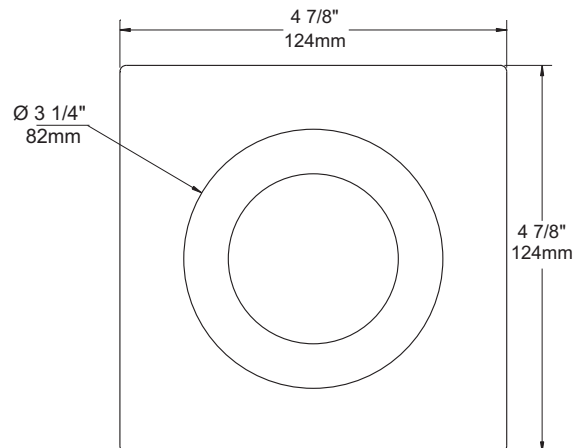
	<b>Lieu humide</b>	<b>OUI</b>
	<b>PAR20 50W</b>	
	<b>Réflecteur</b>	<b>Semi-spéculaire en aluminium à basse irisation</b>
	<b>Boîtier pour plafond isolé</b>	<b>ISCA2000</b>
	<b>Boîtier pour nouvelle construction</b>	<b>NW2000CA</b>
	<b>Boîtier rénovation</b>	<b>CA2000</b>



## BOÎTIERS COMPATIBLES

### 50W PAR20

CA2000  
NW2000CA  
ISCA2000



## TYPES DE FINIS

-01 BLANC	-04BR CHROME BROSSÉ	-08 ARGENT ANTIQUE
-02 NOIR	-05 BRONZE	-11 BLANC MAT
-03 PLAQUÉ OR 24K	-06 CUIVRE ANTIQUE	-12BR ÉTAIN BROSSÉ
-04 CHROME	-07 LAITON ANTIQUE	-13 ÉTAIN SATINÉ
		-14 AMANDE

À moins d'indication contraire, les finitions sont conçues pour l'intérieur uniquement. Pour l'extérieur et jusqu'à la condition **Endroit Mouillé**, le traitement "**MARINE GRADE**" est **recommandé**. Il s'applique seulement sur les finis suivants : -01, -02, -05, -06, -11 et -14.

**FABRIQUÉ AU CANADA**

**UL US LISTED**  
Certifié UL Standards

Projet \_\_\_\_\_

Représentant \_\_\_\_\_

ÉCLAIRAGE  
**CONTRASTE**

1009, rue du Parc Industriel, Saint-Jean-Christophe, Qc, CAN G6Z 1C5 Tél.: 1-888-839-4624 Fax : 1-877-839-7057

info@eclairagecontraste.com  
www.eclairagecontraste.com

MAI 2010