

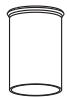





FEUILLE DE SPÉCIFICATIONS

4" SÉRIE 2000

A2100VT

FINITION CARRÉE AVEC TUBE DE VERRE GIVRÉ

	OUI
Lieu humide	
	PAR20 50W
PAR	
	Longueurs disponibles : 3,4,5,6 et 7" (76,102,122,152 et 178mm). Ajouter la longueur du tube à la fin du code. Exemples : A2100VT-01-NFF03 A2100VT-01-NFF04 A2100VT-01-NFF05 A2100VT-01-NFF06 A2100VT-01-NFF07
Verre	Couleur standard : Naturel givré intérieur/extérieur. Pour d'autres couleurs de verre, contacter le service à la clientèle.
	Boîtier pour plafond isolé ISCA2000
	Boîtier pour nouvelle construction NW2000CA
	Boîtier rénovateur CA2000

BOÎTIERS COMPATIBLES

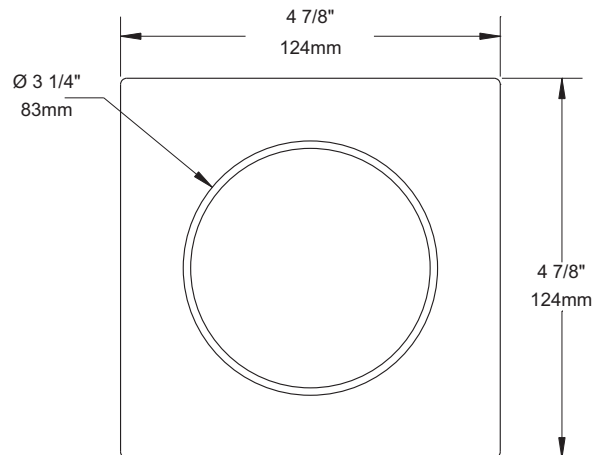
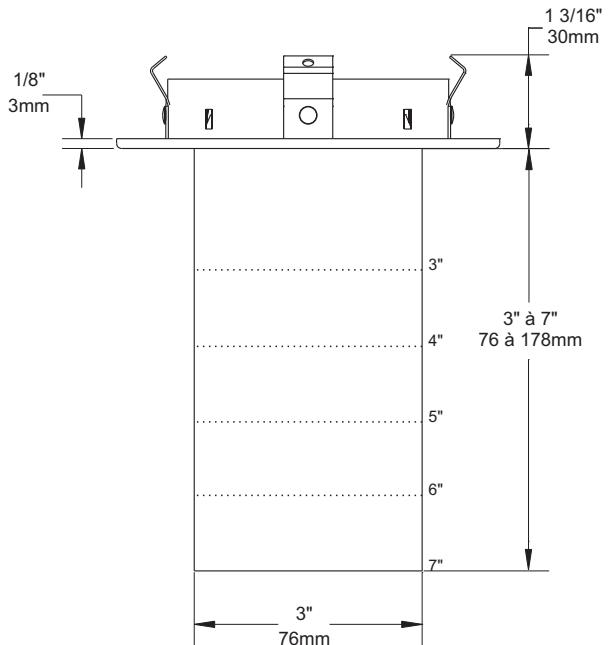
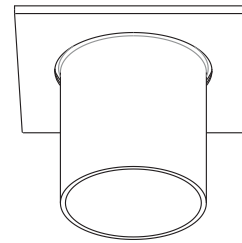
50W PAR20

CA2000
NW2000CA
ISCA2000

TYPES DE FINIS

-01 BLANC	-04BR CHROME BROSSÉ	-08 ARGENT ANTIQUE
-02 NOIR	-05 BRONZE	-11 BLANC MAT
-03 PLAQUÉ OR 24K	-06 CUIVRE ANTIQUE	-12BR ÉTAIN BROSSÉ
-04 CHROME	-07 LAITON ANTIQUE	-13 ÉTAIN SATINÉ
		-14 AMANDE

À moins d'indication contraire, les finitions sont conçues pour l'intérieur uniquement. Pour l'extérieur et jusqu'à la condition **Endroit Mouillé**, le traitement "**MARINE GRADE**" est **recommandé**. Il s'applique seulement sur les finis suivants : -01, -02, -05, -06, -11 et -14.



FABRIQUÉ AU CANADA

UL US LISTED
Certifié UL Standards

Projet _____

Représentant _____

ÉCLAIRAGE
CONTRASTE

1009, rue du Parc Industriel, Saint-Jean-Chrysostome, Qc, CAN G6Z 1C5 Tél.: 1-888-839-4624 Fax : 1-877-839-7057
info@eclairagecontraste.com
www.eclairagecontraste.com

AVRIL 2010