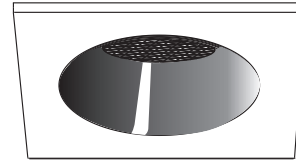


FEUILLE DE SPÉCIFICATIONS

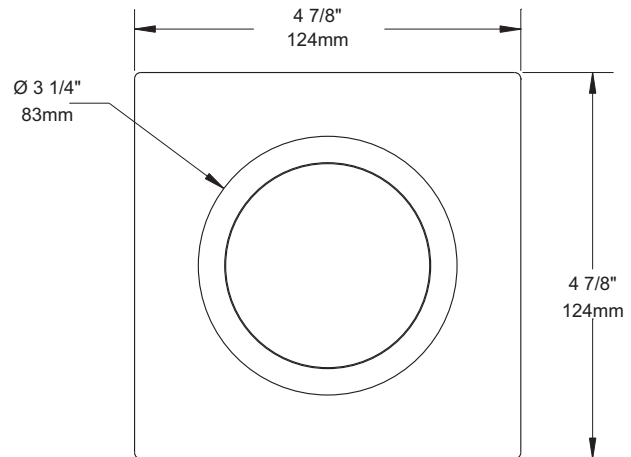
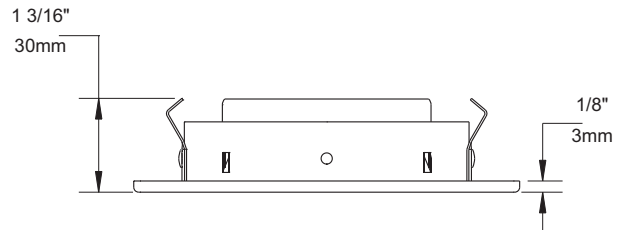
4" SÉRIE 2000

A2100

FINITION CARRÉE



	Lieu humide	OUI
	PAR	PAR20 50W
	PAR20 HID	PAR20 39W à décharge haute intensité (HID)
	Défecteur	Standard : peint noir. Un déflecteur peint blanc est disponible avec la finition blanche (A2100-01W), et un déflecteur peint blanc mat avec la finition blanc mat (A2100-11W).
	Boîtier pour plafond isolé	ISCA2000
	Boîtier pour nouvelle construction	NW2000CA
	Boîtier rénovation	CA2000, CA2000MH



BOÎTIERS COMPATIBLES

50W PAR20	39W PAR20 HID
CA2000	CA2000MH
NW2000CA	
ISCA2000	

TYPES DE FINIS

-01 BLANC	-04BR CHROME BROSSÉ	-08 ARGENT ANTIQUE
-02 NOIR	-05 BRONZE	-11 BLANC MAT
-03 PLAQUÉ OR 24K	-06 CUIVRE ANTIQUE	-12BR ÉTAIN BROSSÉ
-04 CHROME	-07 LAITON ANTIQUE	-13 ÉTAIN SATINÉ
		-14 AMANDE

À moins d'indication contraire, les finitions sont conçues pour l'intérieur uniquement. Pour l'extérieur et jusqu'à la condition **Endroit Mouillé**, le traitement "MARINE GRADE" est **recommandé**. Il s'applique seulement sur les finis suivants : -01, -02, -05, -06, -11 et -14.

FABRIQUÉ AU CANADA

UL US LISTED
Certifié UL Standards

Projet _____

Représentant _____

ÉCLAIRAGE
CONTRASTE

1009, rue du Parc Industriel, Saint-Jean-Chrysostome, Qc, CAN G6Z 1C5 Tél.: 1-888-839-4624 Fax : 1-877-839-7057
info@eclairagecontraste.com
www.eclairagecontraste.com

AVRIL 2010