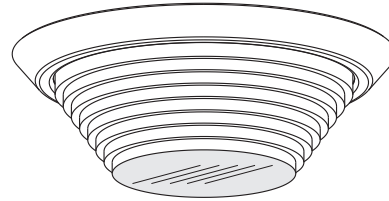


FEUILLE DE SPÉCIFICATIONS

4" SÉRIE 2000

A2010VS

FINITION RONDE DE DOUCHE AVEC VERRE BLEU GIVRÉ ÉTAGÉ



Lieu mouillé

OUI



Fluorescent compact

13W, 18W, 26W ou 32W



PAR

PAR20 35-50W



Verre

2 couleurs disponibles : naturel et bleu.
Finition blanche avec verre naturel : A2000VS-01
Finition blanche avec verre bleu : A2010VS-01



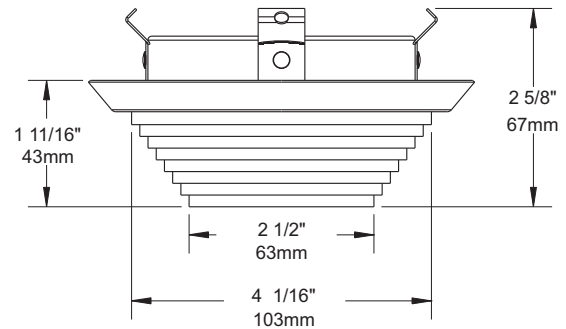
ISCA2000, ISF2000,
ISF2000U13,18, ISF2000LU18



NW2000CA, NWF2000U13,18,26,
NWF2000LU18,26,32



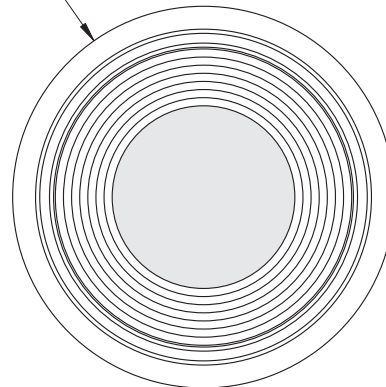
CA2000, F2000, F2000L,
F2000U13,18,26, F2000LU18,26,32



BOÎTIERS COMPATIBLES

35W PAR20	13W CF	18W CF	26W CF	32W CF
ISCA2000	F2000 F2000L ISF2000	F2000U18 F2000LU18 ISF2000U18	F2000U26 F2000LU26 NWF2000U26	F2000LU32 NWF2000LU32
50W PAR20 CA2000 NW2000CA	F2000U13 ISF2000U13 NWF2000U13	ISF2000LU18 NWF2000LU18 NWF2000LU18	NWF2000LU26 NWF2000LU26	

5 3/16"
132mm



Exigences ENERGY STAR

120 Volt SEULEMENT

Cette finition rencontre les exigences ENERGY STAR lorsqu'elle est combinée avec les boîtiers suivants :

F2000U13	F2000LU18	F2000U26	NWF2000LU26
NWF2000U13	NWF2000U18	F2000LU26	NWF2000D26
F2000U18	NWF2000LU18	NWF2000U26	NWF2000LD26

TYPES DE FINIS

-01 BLANC	-04BR CHROME BROSSÉ	-08 ARGENT ANTIQUE
-02 NOIR	-05 BRONZE	-11 BLANC MAT
-03 PLAQUÉ OR 24K	-06 CUIVRE ANTIQUE	-12BR ÉTAİN BROSSÉ
-04 CHROME	-07 LAITON ANTIQUE	-13 ÉTAİN SATINÉ
		-14 AMANDE

À moins d'indication contraire, les finitions sont conçues pour l'intérieur uniquement. Pour l'extérieur et jusqu'à la condition Endroit Mouillé, le traitement "MARINE GRADE" est recommandé. Il s'applique seulement sur les finis suivants : -01, -02, -05, -06, -11 et -14.

FABRIQUÉ AU
CANADA

UL
LISTED
Certifié UL Standards

Projet _____

Représentant _____

ÉCLAIRAGE
CONTRASTE

1009, rue du Parc Industriel, Saint-Jean-Chrysostome, Qc, CAN G6Z 1C5 Tél.: 1-888-839-4624 Fax : 1-877-839-7057

info@eclairagecontraste.com
www.eclairagecontraste.com

JUIN 2010