








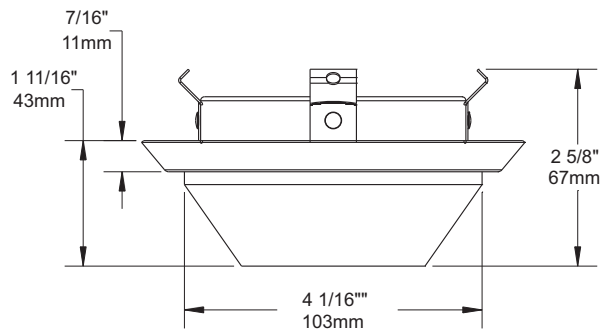
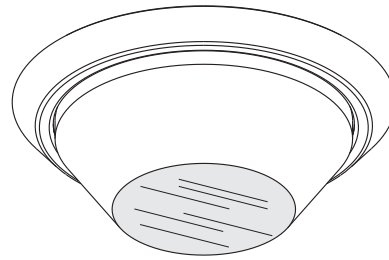
FEUILLE DE SPÉCIFICATIONS

4" SÉRIE 2000

A2010VLS

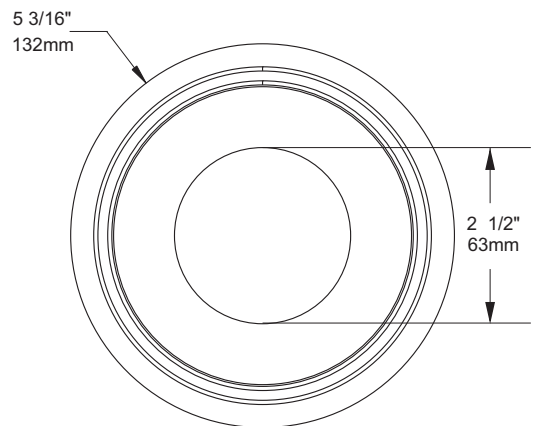
FINITION DE DOUCHE AVEC VERRE BLEU GIVRÉ LISSE


	Lieu mouillé	OUI
	Fluorescent compact	13W, 18W, 26W ou 32W
	PAR	PAR20 35-50W
	Verre	2 couleurs disponibles : naturel et bleu. Finition blanche avec verre naturel : A2000VLS-01 Finition blanche avec verre bleu : A2010VLS-01
		ISCA2000, ISF2000, ISF2000U13,18, ISF2000LU18
		NW2000CA, NWF2000U13,18,26, NWF2000LU18,26,32
		CA2000, F2000, F2000L, F2000U13,18,26, F2000LU18,26,32



BOÎTIERS COMPATIBLES

35W PAR20	13W CF	18W CF	26W CF	32W CF
ISCA2000	F2000 F2000L ISF2000	F2000U18 F2000LU18 ISF2000U18	F2000U26 F2000LU26 NWF2000U26	F2000LU32 NWF2000LU32
50W PAR20	ISF2000L	ISF2000LU18	NWF2000LU26	
CA2000	F2000U13	NWF2000U18		
NW2000CA	ISF2000U13 NWF2000U13	NWF2000LU18		





Exigences ENERGY STAR
120 Volt SEULEMENT

Cette finition rencontre les exigences ENERGY STAR lorsqu'elle est combinée avec les boîtiers suivants :

F2000U13	F2000LU18	F2000U26	NWF2000LU26
NWF2000U13	NWF2000U18	F2000LU26	NWF2000D26
F2000U18	NWF2000LU18	NWF2000U26	NWF2000LD26

TYPES DE FINIS

-01 BLANC	-04BR CHROME BROSSÉ	-08 ARGENT ANTIQUE
-02 NOIR	-05 BRONZE	-11 BLANC MAT
-03 PLAQUÉ OR 24K	-06 CUIVRE ANTIQUE	-12BR ÉTAIN BROSSÉ
-04 CHROME	-07 LAITON ANTIQUE	-13 ÉTAIN SATINÉ
		-14 AMANDE

À moins d'indication contraire, les finitions sont conçues pour l'intérieur uniquement. Pour l'extérieur et jusqu'à la condition **Endroit Mouillé**, le traitement "MARINE GRADE" est **recommandé**. Il s'applique seulement sur les finis suivants : -01, -02, -05, -06, -11 et -14.



Projet _____

Représentant _____