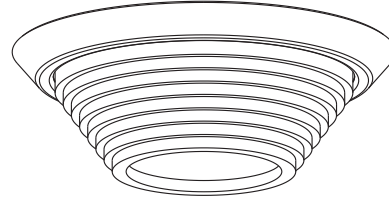









# FEUILLE DE SPÉCIFICATIONS

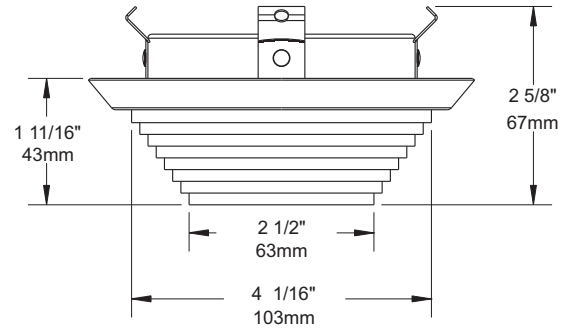
4" SÉRIE 2000

# A2010V

FINITION RONDE AVEC VERRE BLEU GIVRÉ ÉTAGÉ

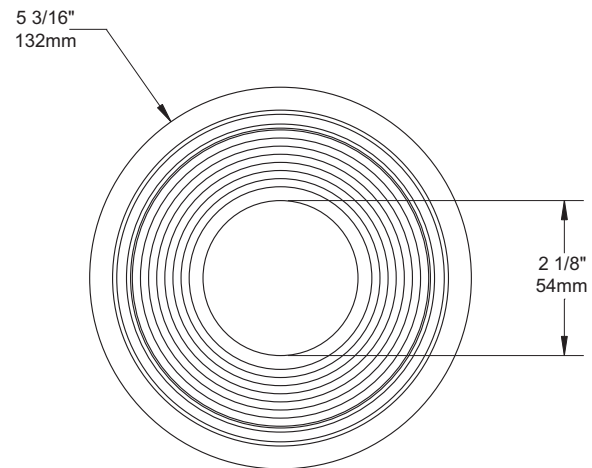



 Lieu humide	OUI
 Fluorescent compact	13W, 18W, 26W ou 32W
 PAR	PAR20 50W
 Verre	2 couleurs disponibles : naturel et bleu. Finition blanche avec verre naturel : A2000V-01 Finition blanche avec verre bleu : A2010V-01
	ISCA2000, ISF2000, ISF2000U13,18
	NW2000CA, NWF2000U13,18,26, NWF2000LU18,26,32
	CA2000, F2000, F2000L, F2000U13,18,26, F2000LU18,26,32



## BOÎTIERS COMPATIBLES

50W PAR20	13W CF	18W CF	26W CF	32W CF
CA2000	F2000	F2000U18	F2000U26	F2000LU32
NW2000CA	F2000L	F2000LU18	F2000LU26	NWF2000LU32
ISCA2000	ISF2000	ISF2000U18	NWF2000U26	
	F2000U13	NWF2000U18	NWF2000LU26	
	ISF2000U13	NWF2000LU18		
	NWF2000U13			





**Exigences ENERGY STAR**  
120 Volt SEULEMENT

Cette finition rencontre les exigences ENERGY STAR lorsqu'elle est combinée avec les boîtiers suivants :

F2000U13	F2000LU18	F2000U26	NWF2000LU26
NWF2000U13	NWF2000U18	F2000LU26	NWF2000D26
F2000U18	NWF2000LU18	NWF2000U26	NWF2000LD26

## TYPES DE FINIS

-01 BLANC	-04BR CHROME BROSSÉ	-08 ARGENT ANTIQUE
-02 NOIR	-05 BRONZE	-11 BLANC MAT
-03 PLAQUÉ OR 24K	-06 CUIVRE ANTIQUE	-12BR ÉTAİN BROSSÉ
-04 CHROME	-07 LAITON ANTIQUE	-13 ÉTAİN SATINÉ
		-14 AMANDE

À moins d'indication contraire, les finitions sont conçues pour l'intérieur uniquement. Pour l'extérieur et jusqu'à la condition **Endroit Mouillé**, le traitement "MARINE GRADE" est **recommandé**. Il s'applique seulement sur les finis suivants : -01, -02, -05, -06, -11 et -14.



Projet \_\_\_\_\_

Représentant \_\_\_\_\_

ÉCLAIRAGE  
**CONTRASTE**

1009, rue du Parc Industriel, Saint-Jean-Christophe, Qc, CAN G6Z 1C5 Tél.: 1-888-839-4624 Fax : 1-877-839-7057  
info@eclairagecontraste.com  
www.eclairagecontraste.com

JUIN 2010