

CONTRASTE

NEW NOUVEAU

Profilux
4" - 6"

PROFILUX SPRINGS MAKE IT QUICK AND EASY TO INSTALL. WITH ITS THIN PROFILE, PROFILUX IS PERFECT FOR CONFINED PLENUM.
LE PROFILÉ AMINCI DE LA GARNITURE ET LES ATTACHES À RESSORT PERMETTENT UNE INSTALLATION RAPIDE ET SANS TRACAS. IDÉAL POUR LES ESPACES RESTREINTS.

PROG

Ultra-Thin Adjustable LED Trim
For Damp Location
Garniture orientable DEL ultra-mince
Convient aux endroits humides

4" LED/DEL



PROG40-xxxx

6" LED/DEL



PROG60-xxxx

ORDERING CODES for Adjustable Trim / CODES DE COMMANDE pour garniture orientable

MODEL MODÈLE	TYPE	DIMENSIONS	SHAPE FORME	TRIM FINISHES FINIS DE GARNITURES	COLOR TEMPERATURES TEMPÉRATURES DE COULEUR
PRO	G				
PRO Profilux	G Adjustable Orientable	4 4 inches / pouces 6 6 inches / pouces	0 Round / Ronde	-11 Matte White / Blanc mat -12BR Brushed Nickel / Nickel brossé -22 Matte Black / Noir mat	30 3,000K / 3 000K 40 4,000K / 4 000K

Offered only with PROG40 / Offert seulement avec PROG40



PROC

Indirect Lighting Ultra-Thin LED Trim
For Dry Location
Garniture DEL ultra-mince à éclairage indirect
Convient aux endroits secs

4" LED/DEL



PROC40-xxxx



PROC41-xxxx

6" LED/DEL



PROC60-xxxx



PROC61-xxxx

ORDERING CODES for Indirect Lighting Trim / CODES DE COMMANDE pour garniture à éclairage indirect

MODEL MODÈLE	TYPE	DIMENSIONS	SHAPES FORMES	TRIM FINISHES FINIS DE GARNITURES	COLOR TEMPERATURES TEMPÉRATURES DE COULEUR
PRO	C				
PRO Profilux	C Indirect lighting Éclairage indirect	4 4 inches / pouces 6 6 inches / pouces	0 Round / Ronde 1 Square / Carrée	-11 Matte White / Blanc mat -12BR Brushed Nickel / Nickel brossé	30 3,000K / 3 000K 40 4,000K / 4 000K



PROF

Ultra-Thin LED Downlight Trim
For Wet Location
Garniture fixe DEL ultra-mince
Convient aux endroits mouillés

4" LED/DEL



PROF40-xxxx



PROF41-xxxx

6" LED/DEL



PROF60-xxxx



PROF61-xxxx

ORDERING CODES for Downlight Trim / CODES DE COMMANDE pour garniture fixe

MODEL MODÈLE	TYPE	DIMENSIONS	SHAPES FORMES	TRIM FINISHES FINIS DE GARNITURES	COLOR TEMPERATURES TEMPÉRATURES DE COULEUR
PRO	F				
PRO Profilux	F Fixe	4 4 inches / pouces 6 6 inches / pouces	0 Round / Ronde 1 Square / Carrée	-11 Matte White / Blanc mat -12BR Brushed Nickel / Nickel brossé -22 Matte Black / Noir mat	30 3,000K / 3 000K 40 4,000K / 4 000K

Offered only with PROF40 / Offert seulement avec PROF40
Available April 2017 for model PROF41
Disponible en avril 2017 pour le modèle PROF41





CORPORATE HEADQUARTERS

1009, rue du Parc Industriel
Lévis (Québec) G6Z 1C5 Canada

Tel.: 1-888-839-4624
Fax.: 1-877-839-7057

info@contrastlighting.com
contrastlighting.com

© 2017 Contrast Lighting M.L. Inc. All rights reserved
PRINTED IN CANADA

Contrast Lighting reserves the right to make changes in specifications and/or to discontinue any product at any time without notice or obligation and will not be liable for any consequences resulting from the use of this publication.



SIÈGE SOCIAL

1009, rue du Parc Industriel
Lévis (Québec) G6Z 1C5 Canada

Tél. : 1-888-839-4624
Télé. : 1-877-839-7057

info@contrastlighting.com
eclairagecontraste.com/fr

© 2017 Éclairage Contraste M.L. Inc. Tous droits réservés.
IMPRIMÉ AU CANADA

Éclairage Contraste se réserve le droit de modifier les spécifications et/ou de discontinuer tout produit en tout temps et ne pourra être tenu responsable pour toutes conséquences résultant de l'utilisation de cette publication.



ACCESSORIES ACCESSOIRES

Profilux

- 4" and 6" IC
- Choice of thin profile round or square trims
- Cable of 6 feet (PRO-CBL6) and 20 feet (PRO-CBL20) offered

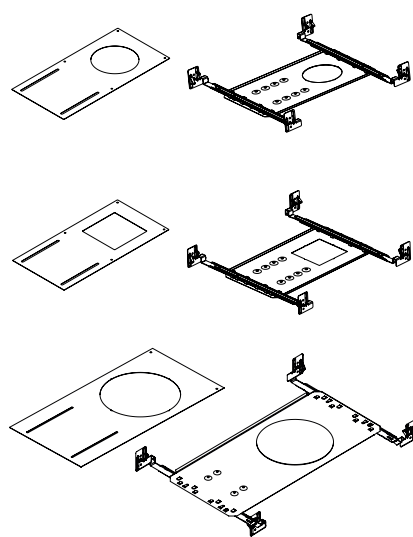
Profilux

- Encastré 4 po et 6 po pour plafond isolé
- Choix de garnitures rondes et carrées au profil aminci
- Câbles de 6 pieds (PRO-CBL6) et 20 pieds (PRO-CBL20) offerts

MOUNTING PLATES / PLAQUES DE MONTAGE

Mounting plates facilitate installation of the recessed fixture in a non-drywall ceiling.

Les plaques de montage facilitent l'installation du boîtier dans les plafonds autres que ceux en placoplâtre (gypse).



SERIES SÉRIES	CODE	DESCRIPTIONS	HOLE SHAPE FORME DU TROU
4" / 4 po	P4RN	Without mounting bars Sans barres de montage	Round / ronde
4" / 4 po	P4RWN	With Mounting Bars Avec barres de montage	Round / ronde
4" / 4 po	P4SN	Without mounting bars Sans barres de montage	Square / carrée
4" / 4 po	P4SNW	With Mounting Bars Avec barres de montage	Square / carrée
6" / 6 po	P6RN	Without mounting bars Sans barres de montage	Round / ronde
6" / 6 po	P6RNW	With Mounting Bars Avec barres de montage	Round / ronde

GOOF RINGS / RONDS RÉPARATEURS

Goof rings will help you fix larger than necessary or damaged ceiling cutouts.

Les ronds réparateurs corrigent les ouvertures trop grandes ou abîmées des trous de perçage.

SERIES SÉRIES	CODE		DIMENSIONS	
	MODELS / MODÈLES	COLORS / COULEURS	Outside diameter Diamètre extérieur	Inside diameter Diamètre intérieur
4" / 4 po	RR4	-11 Matte White / Blanc mat	ø 6-1/8" (156 mm) ø 6-1/8 po (156 mm)	ø 4-1/4" (108 mm) ø 4-1/4 po (108 mm)
		-12BR Brushed Nickel / Nickel brossé		
		-22 Matte Black / Noir mat		
4" / 4 po	RS4	-11 Matte White / Blanc mat	5-1/2" (140 mm) x 5-1/2" (140 mm) 5-1/2 po (140 mm) x 5-1/2 po (140 mm)	ø 4-1/4" (108 mm) ø 4-1/4 po (108 mm)
		-12BR Brushed Nickel / Nickel brossé		
6" / 6 po	RR6	-11 Matte White / Blanc mat	ø 8" (203 mm) ø 8 po (203 mm)	ø 6-3/8" (162 mm) ø 6-3/8 po (162 mm)
		-12BR Brushed Nickel / Nickel brossé		

PROFILUX 4" - 6"

Complete unit: Ultra-Thin recessed LED IC luminaire complete with driver and junction box

ULTRA-THIN RECESSED LED

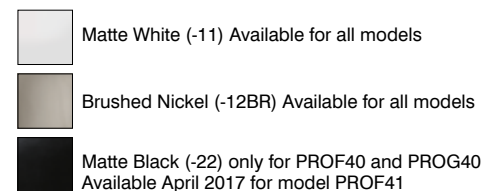
- IC (for all models)
- Can be installed in dry location (Indirect lighting Trims - PROC), damp location (Adjustable Trims - PROG) and Wet location (Downlight Trims - PROF)

Choice of Trims

- Round or square available in 4" or 6"
- Finishes: matte white, brushed nicked and matte black*
- *matte black for PROF40 and PROG40

Features

- Color Temperatures (CCT): 3,000K or 4,000K
- Power: 9W - 12W
- Lumen Output: 550 lm - 930 lm
- Beam Angle: 110° (Adjustable and Downlight), 150° (indirect lighting)
- High Efficiency LED Strip Energy Star certified (only for PROF)
- Dimmable. Visit Contrast website for suggested compatible dimmer list
- 50,000 hrs lifespan
- 5 years warranty



PROFILUX 4 po - 6 po

Unité complète : Garniture DEL ultra-mince pour plafond isolé incluant la boîte de jonction et son pilote

ENCASTRÉ À DEL ULTRA-MINCE

- Pour plafond isolé (tous les modèles)
- Convient aux endroits secs (éclairage indirect - PROC), aux endroits humides (garnitures orientables - PROG) et aux endroits mouillés (garnitures fixes - PROF)

Choix de garnitures

- Rondes ou carrées offertes en 4 po ou 6 po
- Finis : blanc mat, nickel brossé et noir mat*
- *noir mat disponible pour PROF40 et PROG40

Caractéristiques

- Températures de couleur (TCP) : 3 000K ou 4 000K
- Puissance : 9W - 12W
- Flux lumineux : 550 lm - 930 lm
- Faisceau de 110° (orientable et fixe), 150° (éclairage indirect)
- Garniture DEL à rendement énergétique élevé, homologuée Energy Star (seulement pour PROF)
- Possibilité de gradation. Consulter la liste suggérée des gradateurs compatibles sur notre site Web
- Durée de vie de 50 000 heures
- Garantie de 5 ans

